



OPEL ASTRA 2.0 GSI

- Anno: 1991 • kW: 85
- Iniezione: elettronica multipoint Bosch Motonic M1.5.2
- Accensione: elettronica integrale
- > Compl. Blitz "L" 0-1V: 06LB00001671
- > Commutatore ad incasso: 06LB00002101
- > Cablaggio 24 Poli: 06LB50010042 (c/startend) o 06LB50010043 (c/startend e ripristino)
- > N° 1 Modular HI 1Canale cod. 06LB00003003
- > N° 1 conf. MODULAR UNICAB cod. 06LB50030011
- > Miscelatore GPL: 12MX01990051 > Miscelatore Metano: 12MM01990051
- Berlina**
- > Serbatoio cilindrico: 270x884 litri 45 cod. 27C013270045 o 300x867 litri 55 cod. 27C019300055
- > Multivalvola per serb. cilindrico: 270/30° cod. 10MV01300270 o 300/30° cod. 10MV01300300
- > Serbatoio toroidale: 600x200 litri 42 cod. 27T011600042 o 600x220 litri 47 cod. 27T012600047
- > Multivalvola per serb. toroidale: 200/0° cod. 10MV01000201 o 220/0° cod. 10MV01000220
- Station Wagon**
- > Serbatoio toroidale: 600x200 litri 42 cod. 27T011600042 o 600x220 litri 47 cod. 27T012600047
- > Multivalvola per serb. toroidale: 200/0° cod. 10MV01000201 o 220/0° cod. 10MV01000220

Assistenza
Tecnica

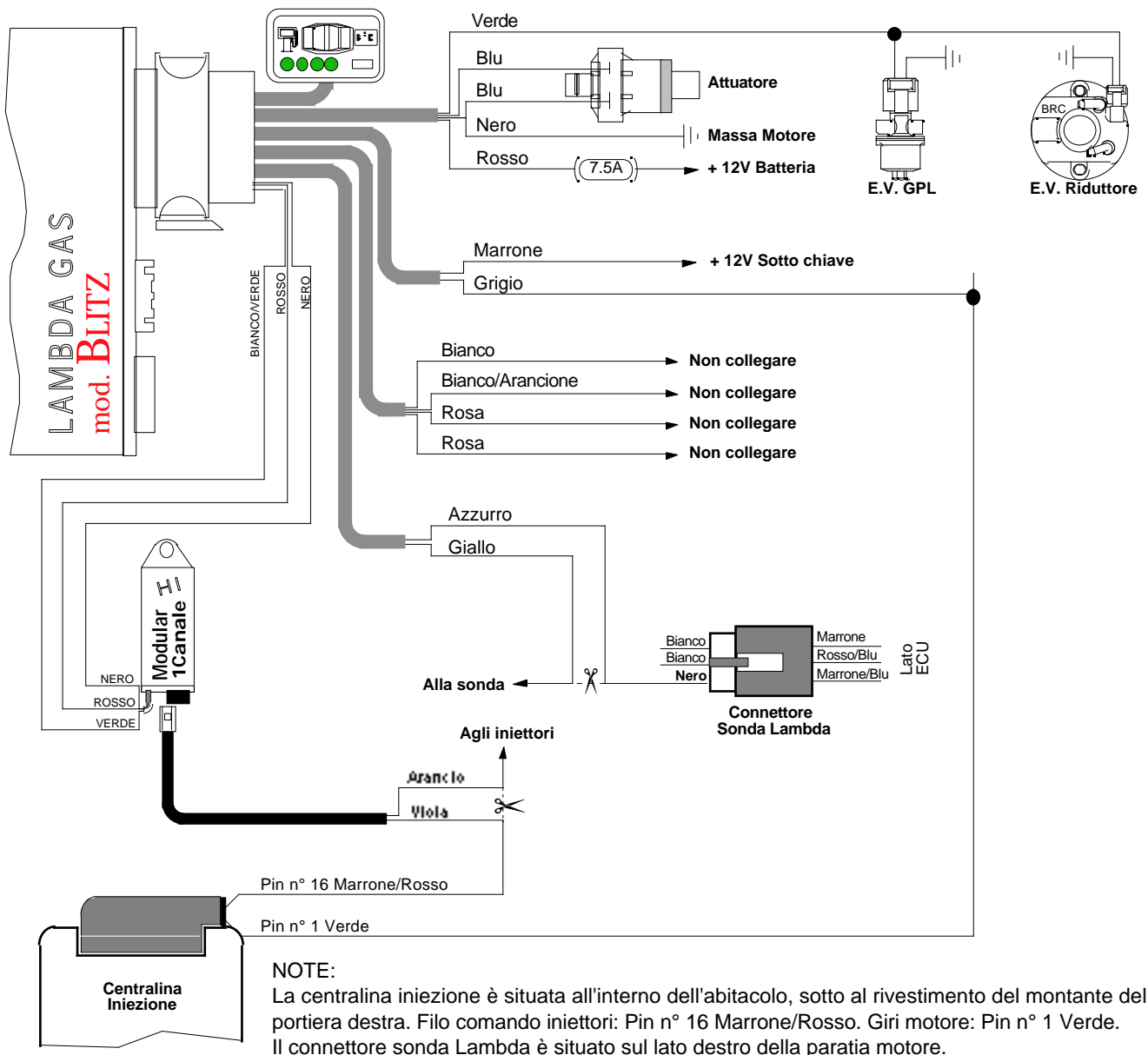
0172
48 68 400

www.brc.it
support@brc.it

Data:	22.06.99
Schema N°:	1
Annulla Sch. del: //./././.	
Disegn.:	P.M.
Visto:	

AVVERTENZE:

Lo schema viene fornito a titolo puramente indicativo, essendosi riscontrati su esemplari di questo modello di veicolo disfunzioni tali da rendere necessarie altre e diverse configurazioni. La M.T.M srl comunque non sarà responsabile di malfunzionamenti se non direttamente imputabili al proprio prodotto. L'installazione presuppone la conoscenza delle problematiche relative al tipo di alimentazione e dovrà eseguirsi secondo gli standard tecnici e di sicurezza in vigore da persone in possesso delle abilitazioni necessarie.



NOTE:
La centralina iniezione è situata all'interno dell'abitacolo, sotto al rivestimento del montante della portiera destra. Filo comando iniettori: Pin n° 16 Marrone/Rosso. Giri motore: Pin n° 1 Verde.
Il connettore sonda Lambda è situato sul lato destro della paratia motore.

AVVERTENZE:
Attenzione alle auto per le quali la casa costruttrice sconsiglia o vieta di scollegare la batteria, per non alterare antifurti o autoadattività - Non usare mai saldatori collegati alla batteria della stessa auto - Eseguire i collegamenti con saldature a stagno opportunamente isolate - Posizionare i dispositivi elettrici BRC in zona ben ventilata, al riparo da infiltrazioni d'acqua e da fonti di calore - Si raccomanda di isolare i fili della centralina BRC che non vengono collegati - BRC si riserva di modificare il presente schema senza alcun preavviso - Si consiglia di verificare di essere in possesso dell'ultima revisione di schema redatta dalla BRC.