



MITSUBISHI CARISMA 1.6i 16V

- Anno: dal 1996 • kW: 66 • Sigla Motore: 4G92
- Iniezione: elettronica multipoint
- Accensione: elettronica

Assistenza
Tecnica

0172
48 68 400

www.brc.it
support@brc.it

- > Compl. Blitz "L" 0-1 V: 06LB00001671
- > Commutatore ad incasso: 06LB00001999
- > Cablaggio 24 Poli: 06LB50010042 (c/startend) o 06LB50010043 (c/startend e ripristino)
- > N° 2 MODULAR HI cod. 06LB00003001
- > N° 2 conf. MODULAR UNICAB cod. 06LB50030011
- > Miscelatore GPL: 12MX01990052
- > Miscelatore Metano: 12MM01990052

Data: 22.07.99

Schema N°: 1

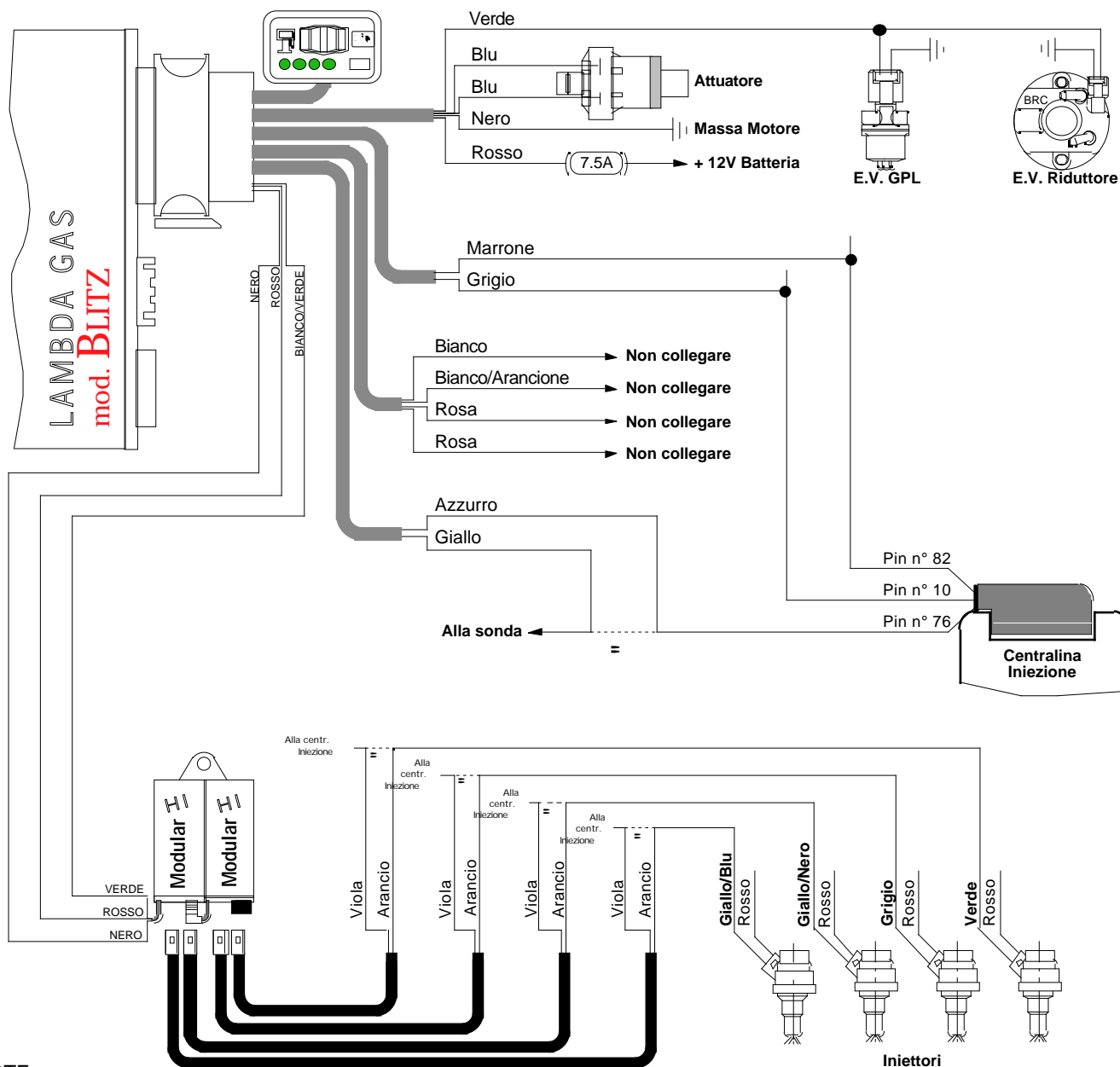
Annulla
Sch. del: //./././.

Disegn.: M.M.

Visto:

AVVERTENZE:

Lo schema viene fornito a titolo puramente indicativo, essendosi riscontrati su esemplari di questo modello di veicolo disfunzioni tali da rendere necessarie altre e diverse configurazioni. La M.T.M srl comunque non sarà responsabile di malfunzionamenti se non direttamente imputabili al proprio prodotto. L'installazione presuppone la conoscenza delle problematiche relative al tipo di alimentazione e dovrà eseguirsi secondo gli standard tecnici e di sicurezza in vigore da persone in possesso delle abilitazioni necessarie.



NOTE:

- La centralina iniezione può essere ubicata dietro al cassetto portaoggetti o all'interno del tunnel.
- Segnale Sonda Lambda: Pin n° 76.
- Giri Motore: Pin n° 10.
- + 12V Sotto chiave: Pin n° 82

AVVERTENZE:

Attenzione alle auto per le quali la casa costruttrice sconsiglia o vieta di scollegare la batteria, per non alterare antifurti o autoadattatività - Non usare mai saldatori collegati alla batteria della stessa auto - Eseguire i collegamenti con saldature a stagno opportunamente isolate - Posizionare i dispositivi elettrici BRC in zona ben ventilata, al riparo da infiltrazioni d'acqua e da fonti di calore - Si raccomanda di isolare i fili della centralina BRC che non vengono collegati - BRC si riserva di modificare il presente schema senza alcun preavviso - Si consiglia di verificare di essere in possesso dell'ultima revisione di schema redatta dalla BRC.