



RENAULT LAGUNA 2.0i 8V

- Anno: dal '96 • kW: 83 • Sigla motore: F3R
- Iniezione: elettronica multipoint sequenziale Siemens
- Accensione: statica

Assistenza
Tecnica

0172
48 68 400

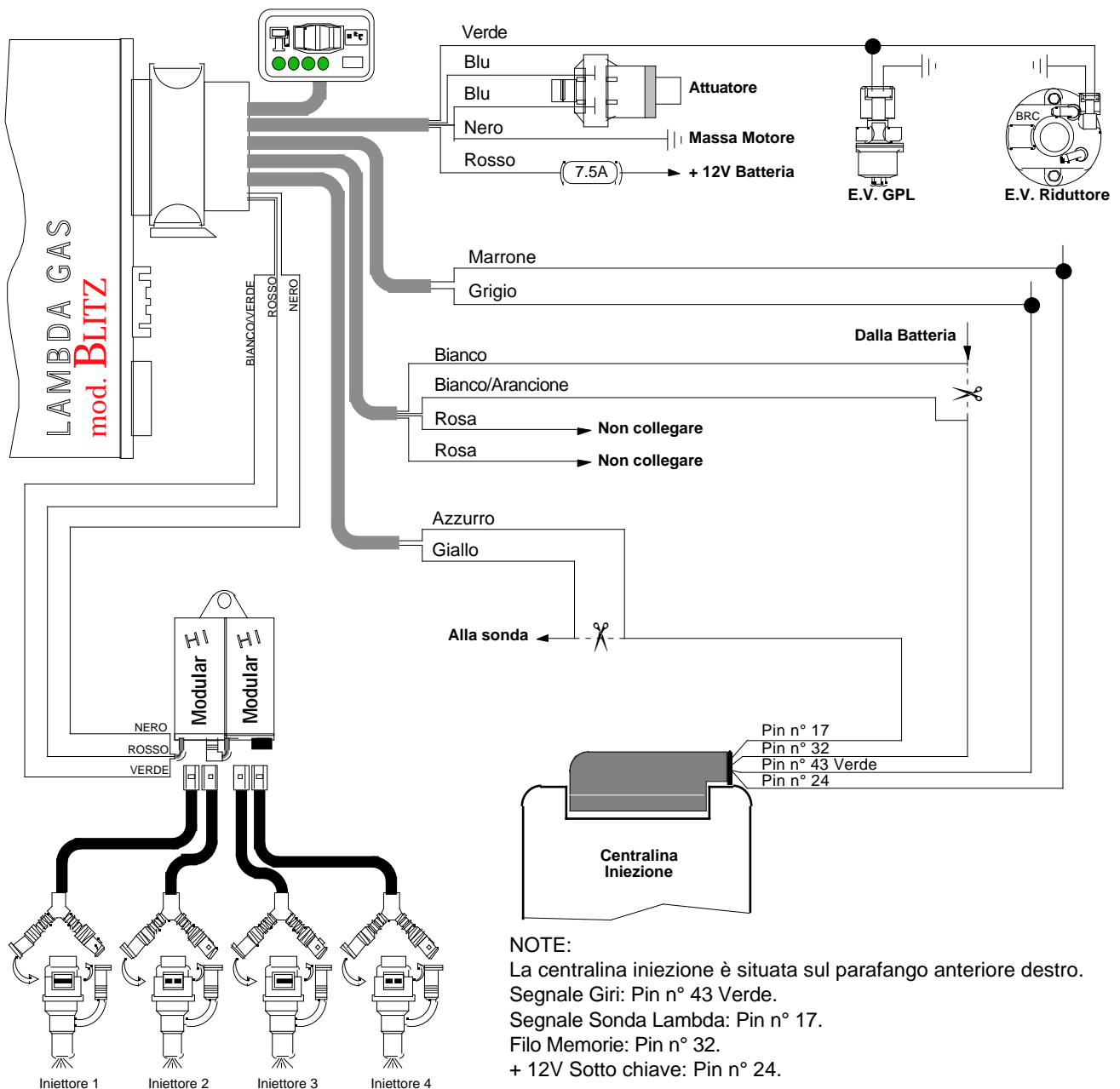
www.brc.it
support@brc.it

- > Compl. Blitz "L" 0-1V: 06LB00001671
- > Commutatore ad incasso: 06LB00001999
- > Cablaggio 24 Poli: 06LB50010042 (c/startend) o 06LB50010043 (c/startend e ripristino)
- > N° 2 MODULAR HI cod. 06LB00003001
- > N° 2 conf. MODULAR CAB DX cod. 06LB50030003 o
- > N° 2 conf. MODULAR CAB SX cod. 06LB50030004 (verificare)
- > Miscelatore GPL: 12MX88060001 > Miscelatore Metano: 12MM88060001
- Berlina e Station Wagon
- > Serbatoio cilindrico: 315x869 litri 60 cod. 27C028315060 o 360x892 litri 80 cod. 27C039360080
- > Multivalvola per serb. cilindrico: 315/30° cod. 10MV01300315 o 360/30° cod. 10MV01300360
- > Serbatoio toroidale: 600x220 litri 47 cod. 27T012600047 o 600x250 litri 52 cod. 27T008600052
- > Multivalvola per serb. toroidale: 220/0° cod. 10MV01000220 o 250/0° cod. 10MV01000250

Data:	21.07.99
Schema N°:	1
Annulla Sch. del: // .//.//.	
Disegn.:	P.M.
Visto:	

AVVERTENZE:

Lo schema viene fornito a titolo puramente indicativo, essendosi riscontrati su esemplari di questo modello di veicolo disfunzioni tali da rendere necessarie altre e diverse configurazioni. La M.T.M srl comunque non sarà responsabile di malfunzionamenti se non direttamente imputabili al proprio prodotto. L'installazione presuppone la conoscenza delle problematiche relative al tipo di alimentazione e dovrà eseguirsi secondo gli standard tecnici e di sicurezza in vigore da persone in possesso delle abilitazioni necessarie.



NOTE:
 La centralina iniezione è situata sul parafrangente anteriore destro.
 Segnale Giri: Pin n° 43 Verde.
 Segnale Sonda Lambda: Pin n° 17.
 Filo Memorie: Pin n° 32.
 + 12V Sotto chiave: Pin n° 24.

AVVERTENZE:
 Attenzione alle auto per le quali la casa costruttrice sconsiglia o vieta di scollegare la batteria, per non alterare antifurti o autoadattività - Non usare mai saldatori collegati alla batteria della stessa auto - Eseguire i collegamenti con saldature a stagno opportunamente isolate - Posizionare i dispositivi elettrici BRC in zona ben ventilata, al riparo da infiltrazioni d'acqua e da fonti di calore - Si raccomanda di isolare i fili della centralina BRC che non vengono collegati - BRC si riserva di modificare il presente schema senza alcun preavviso - Si consiglia di verificare di essere in possesso dell'ultima revisione di schema redatta dalla BRC.