



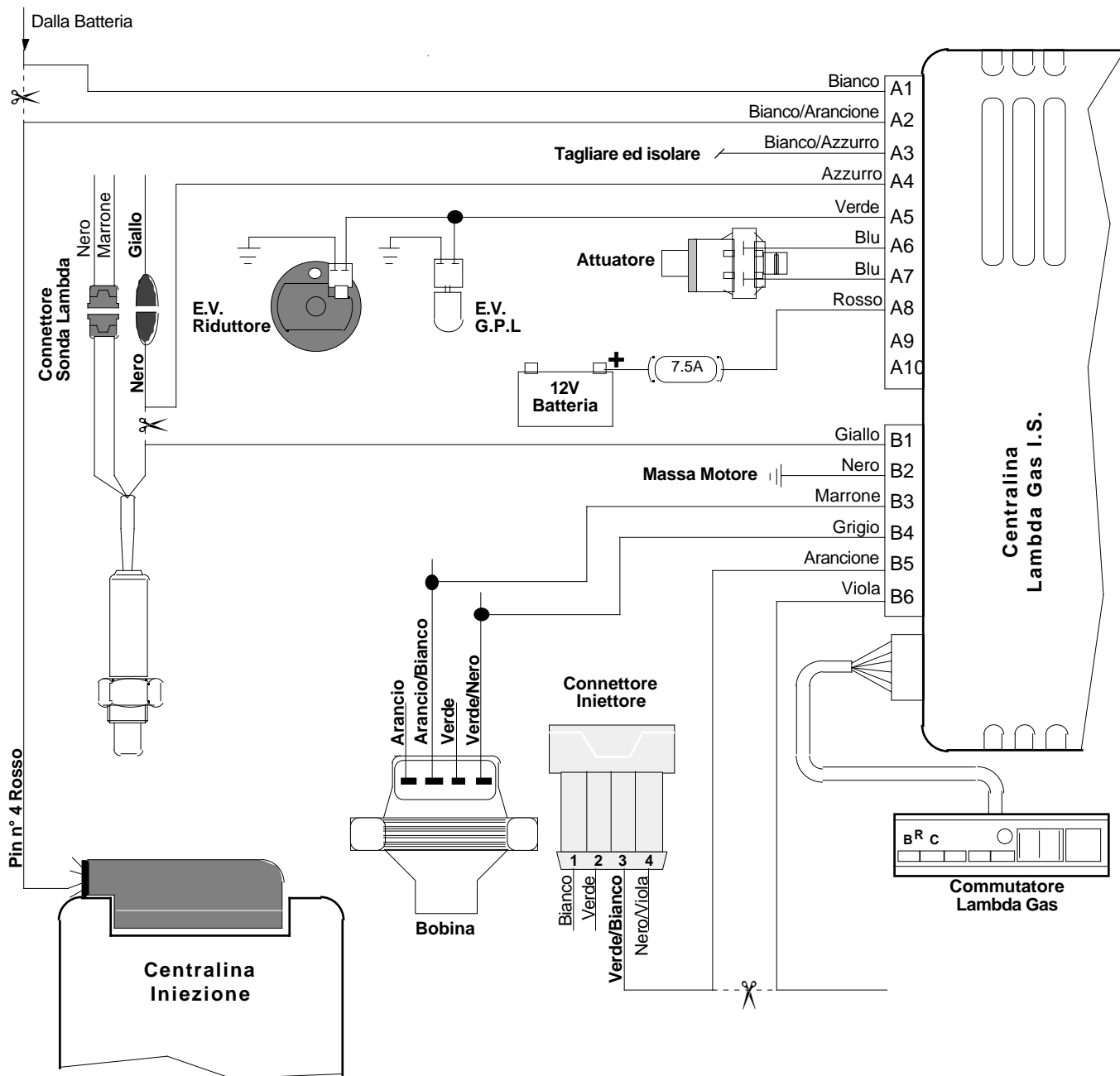
Assistenza Tecnica
0337/247594
0336/405823

INNOCENTI ELBA 1.4 i.e. (49 kW) - INNOCENTI ELBA 1.6 i.e. (55 kW)

- Anno: dal 1993 • Sigle motori: 1.4 i.e.:146 C5.000 - 1.6 i.e.: 146 C6.000
- Iniezione: elettronica single point Bosch Mono-Jetronic
- Accensione: elettronica Digiplex 2

- › Miscelatore: 12MX 0001 0012
- › Complessivo Lambda Gas I.S. "S"

Schema Rev. del 10.03.97
Ann. schema del 21.10.96



Schema valido per Centraline Lambda Gas I.S. con e senza antifurto

NOTE:

La centralina iniezione è situata nell'abitacolo, sotto al cassetto portaoggetti.
Filo memorie: Pin n° 4 Rosso.
Il connettore sonda Lambda è situato sotto la batteria.
La bobina si trova sotto la ruota di scorta, lato sinistro.