



PEUGEOT 406 1.8i

- Anno: 1997 • kW: 66 • Sigla motore: LFX
- Iniezione: elettronica multipoint Magneti Marelli IAW 1AP.40
- Accensione: elettronica

Assistenza
Tecnica

0172
48 68 400

www.brc.it
support@brc.it

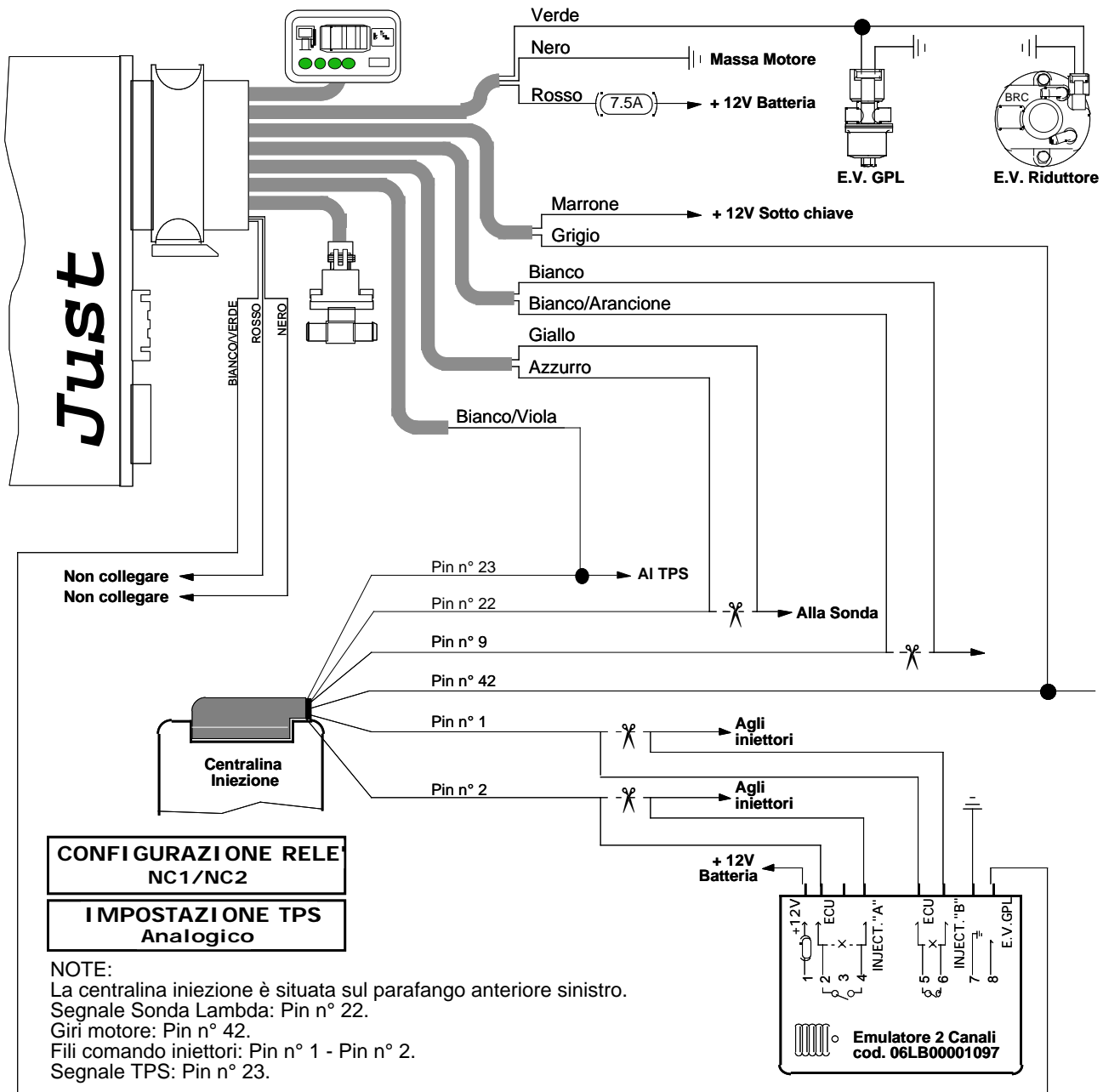
- > Complessivo Just: 06LB00001690
- > Commutatore ad incasso: 06LB00001999
- > Cablaggio 24 Poli: 06LB50010050 (c/startend) o 06LB50010051 (c/startend e ripristino)
- > Emulatore 2 canali cod. 06LB00001097
- > Miscelatore GPL: 12MX00070005
- > Miscelatore Metano: 12MM00070005
- > Serbatoio cilindrico: 315x1004 litri 70 cod. 27C030315070 o 360x996 litri 90 cod. 27C040360090
- > Multivalvola per serb. cilindrico: 315/30° cod. 10MV01300315 o 360/30° cod. 10MV01300360
- > Serbatoio toroidale: 600x200 litri 42 cod. 27T011600042
- > Multivalvola per serb. toroidale: 200/0° cod. 10MV01000201

Data:	21.01.00
Schema N°:	1
Annulla Sch. del:	///.///.///
Disegn.:	F.M.
Visto:	

Utilizzare la presente scheda esclusivamente per la trasformazione del veicolo in oggetto col sistema JUST.

AVVERTENZE:

Lo schema viene fornito a titolo puramente indicativo, essendosi riscontrati su esemplari di questo modello di veicolo disfunzioni tali da rendere necessarie altre e diverse configurazioni. La M.T.M srl comunque non sarà responsabile di malfunzionamenti se non direttamente imputabili al proprio prodotto. L'installazione presuppone la conoscenza delle problematiche relative al tipo di alimentazione e dovrà eseguirsi secondo gli standard tecnici e di sicurezza in vigore da persone in possesso delle abilitazioni necessarie.



AVVERTENZE:

Attenzione alle auto per le quali la casa costruttrice sconsiglia o vieta di scollegare la batteria, per non alterare antifurti o autoadattatività - Non usare mai saldatori collegati alla batteria della stessa auto - Eseguire i collegamenti con saldature a stagno opportunamente isolate - Posizionare i dispositivi elettrici BRC in zona ben ventilata, al riparo da infiltrazioni d'acqua e da fonti di calore - Si raccomanda di isolare i fili della centralina BRC che non vengono collegati - BRC si riserva di modificare il presente schema senza alcun preavviso - Si consiglia di verificare di essere in possesso dell'ultima revisione di schema redatta dalla BRC.