



VOLKSWAGEN CARAVELLE 2.0i - TRANSPORTER 2.0i

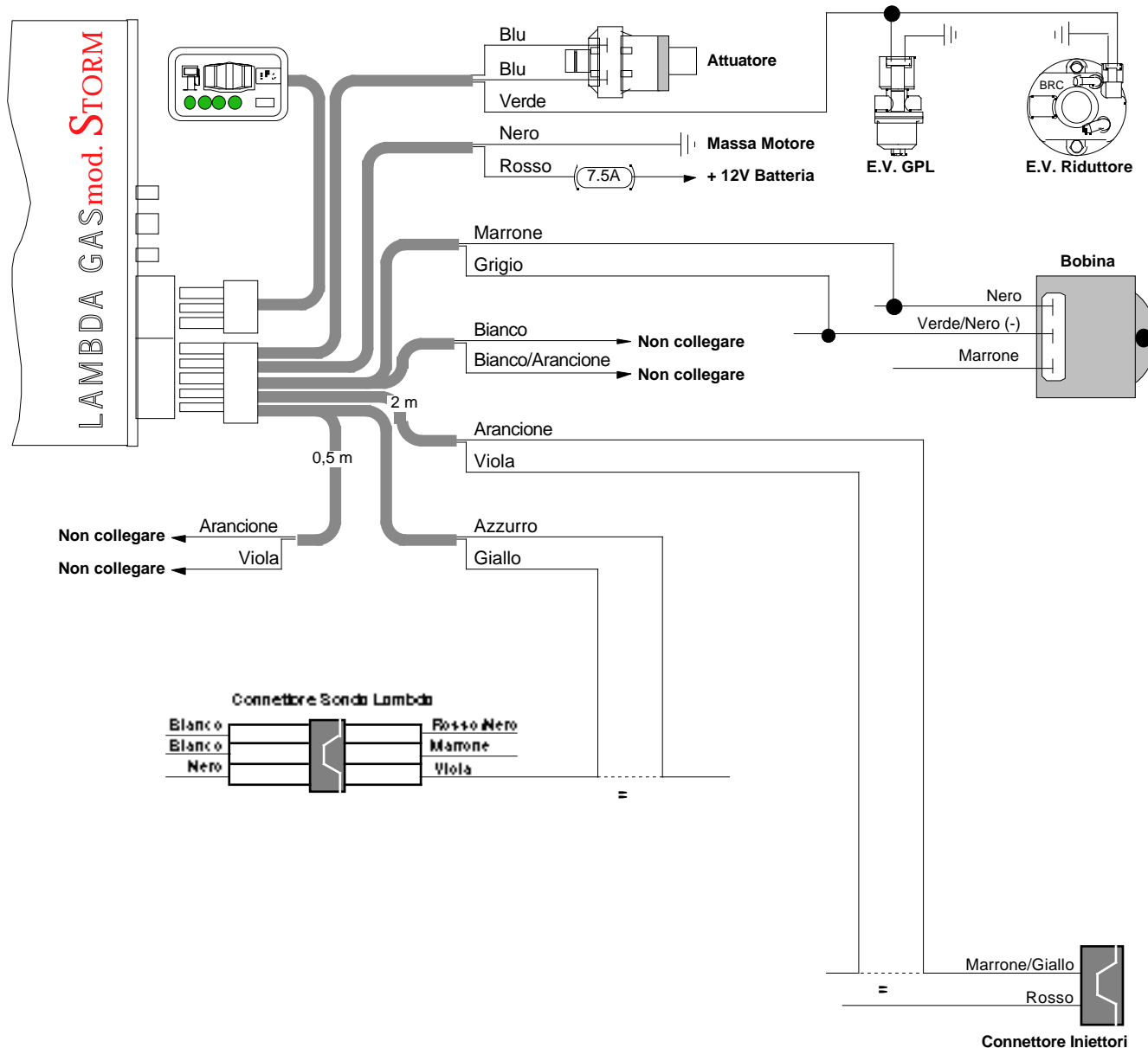
- Anno: 1989
- Iniezione: elettronica multipoint
- Accensione: elettronica

Assistenza
Tecnica
0172
48 68 400

www.brc.it
support@brc.it

- > Compl. Lambda Gas Storm attuatore "L" (resistivo): 06LB00001656 GPL e Metano o Compl. Lambda Gas Storm attuatore "L" (Hall): 06LB00001660 GPL e Metano
- > Commutatore ad incasso cod. 06LB00001999
- > Cablaggio 15 Poli: 06LB50010034 (base) o 06LB50010036 (c/ripristino)
- > Miscelatore GPL: 12MX01990052
- > Miscelatore Metano: 12MM01990052

Data:	07.12.99
Schema N°:	2
Annulla Sch. del:	29.12.98
Disegn.:	M.M.
Visto:	



NOTE:
 Il Connettore Sonda Lambda è situato vicino alla stessa.
 La Bobina è ubicata sotto la paratia della batteria.
 Lo Spinotto Iniettori è situato sotto al manicotto aria.

AVVERTENZE:

Attenzione alle auto per le quali la casa costruttrice sconsiglia o vieta di scollegare la batteria, per non alterare antifurti o autoadattatività - Non usare mai saldature collegate alla batteria della stessa auto - Eseguire i collegamenti con saldature a stagno opportunamente isolate - Posizionare i dispositivi elettrici BRC in zona ben ventilata, al riparo da infiltrazioni d'acqua e da fonti di calore - Si raccomanda di isolare i fili della centralina BRC che non vengono collegati - BRC si riserva di modificare il presente schema senza alcun preavviso - Si consiglia di verificare di essere in possesso dell'ultima revisione di schema redatta dalla BRC