



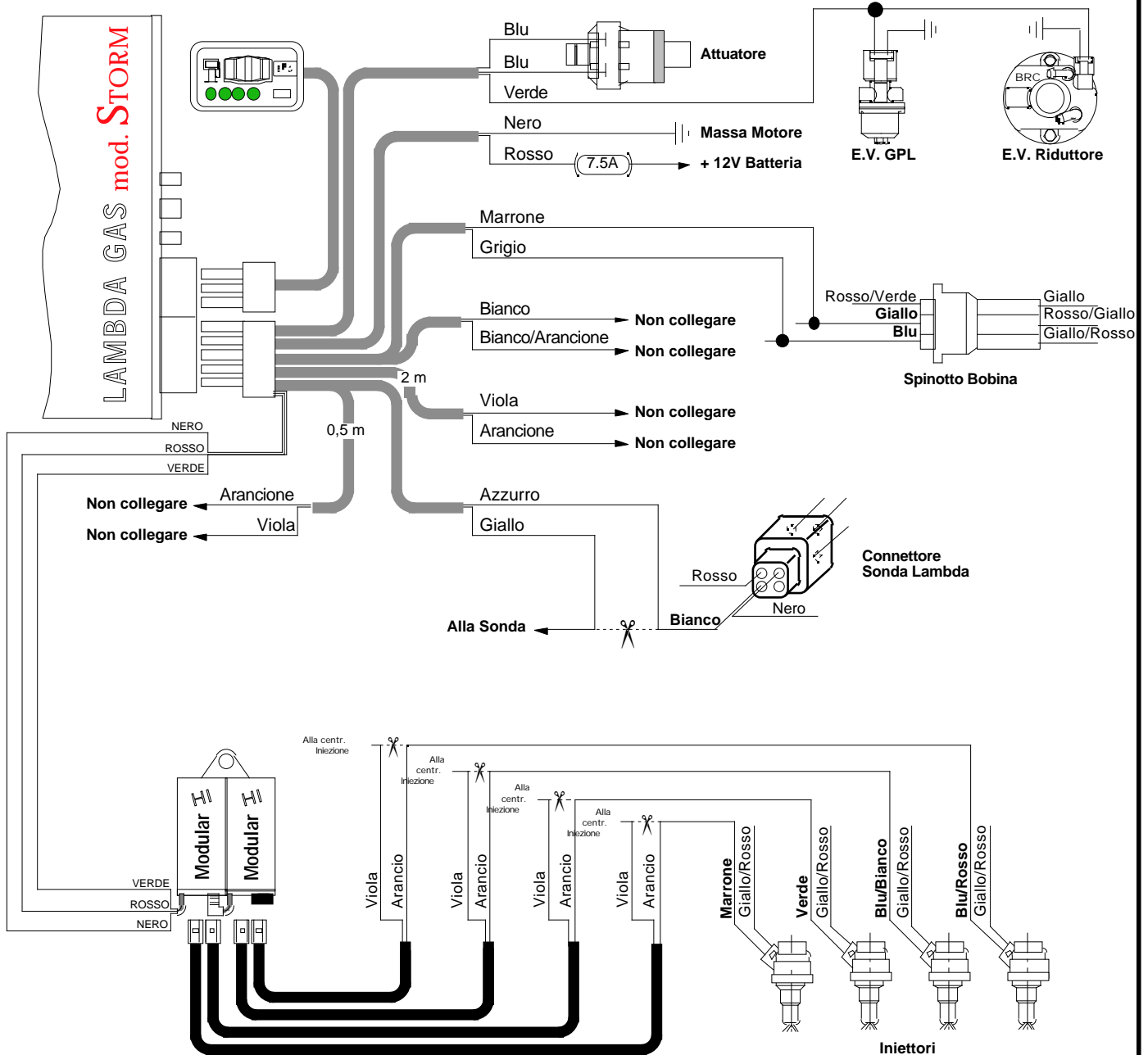
SUBARU LEGACY 2.0i 4WD

- Anno: 1991 • kW: 85
- Iniezione: elettronica multipoint
- Accensione: elettronica integrata
- > Compl. Lambda Gas Storm attuatore "L" (resistivo): 06LB00001656 GPL e Metano o Compl. Lambda Gas Storm attuatore "L" (Hall): 06LB00001660 GPL e Metano
- > Commutatore ad incasso cod. 06LB00002601
- > Cablaggio 15 Poli: 06LB50010035 (c/startend) o 06LB50010037 (c/startend e ripristino)
- > N° 2 MODULAR HI cod. 06LB00003001
- > N° 2 conf. MODULAR UNICAB cod. 06LB50030011
- > Miscelatore GPL: 12MX01990052
- > Miscelatore Metano: 12MM01990052

Assistenza
Tecnica
0337/247594
0336/405823
0335/6185546

www.brc.it
support@brc.it

Data:	28.12.98
Schema N°:	1
Annulla Sch. del: //./././.	
Disegn.:	M.M.
Visto:	



NOTE:

Il Connettore Sonda Lambda è situato sotto al manicotto aria, sul semiasse destro.
Lo spinotto bobina si trova sul collettore di aspirazione.

AVVERTENZE:

Attenzione alle auto per le quali la casa costruttrice sconsiglia o vieta di scollegare la batteria, per non alterare antifurti o autoadattatività - Non usare mai saldatori collegati alla batteria della stessa auto - Eseguire i collegamenti con saldature a stagno opportunamente isolate - Posizionare i dispositivi elettrici BRC in zona ben ventilata, al riparo da infiltrazioni d'acqua e da fonti di calore - Si raccomanda di isolare i fili della centralina BRC che non vengono collegati - BRC si riserva di modificare il presente schema senza alcun preavviso - Si consiglia di verificare di essere in possesso dell'ultima revisione di schema redatta dalla BRC