



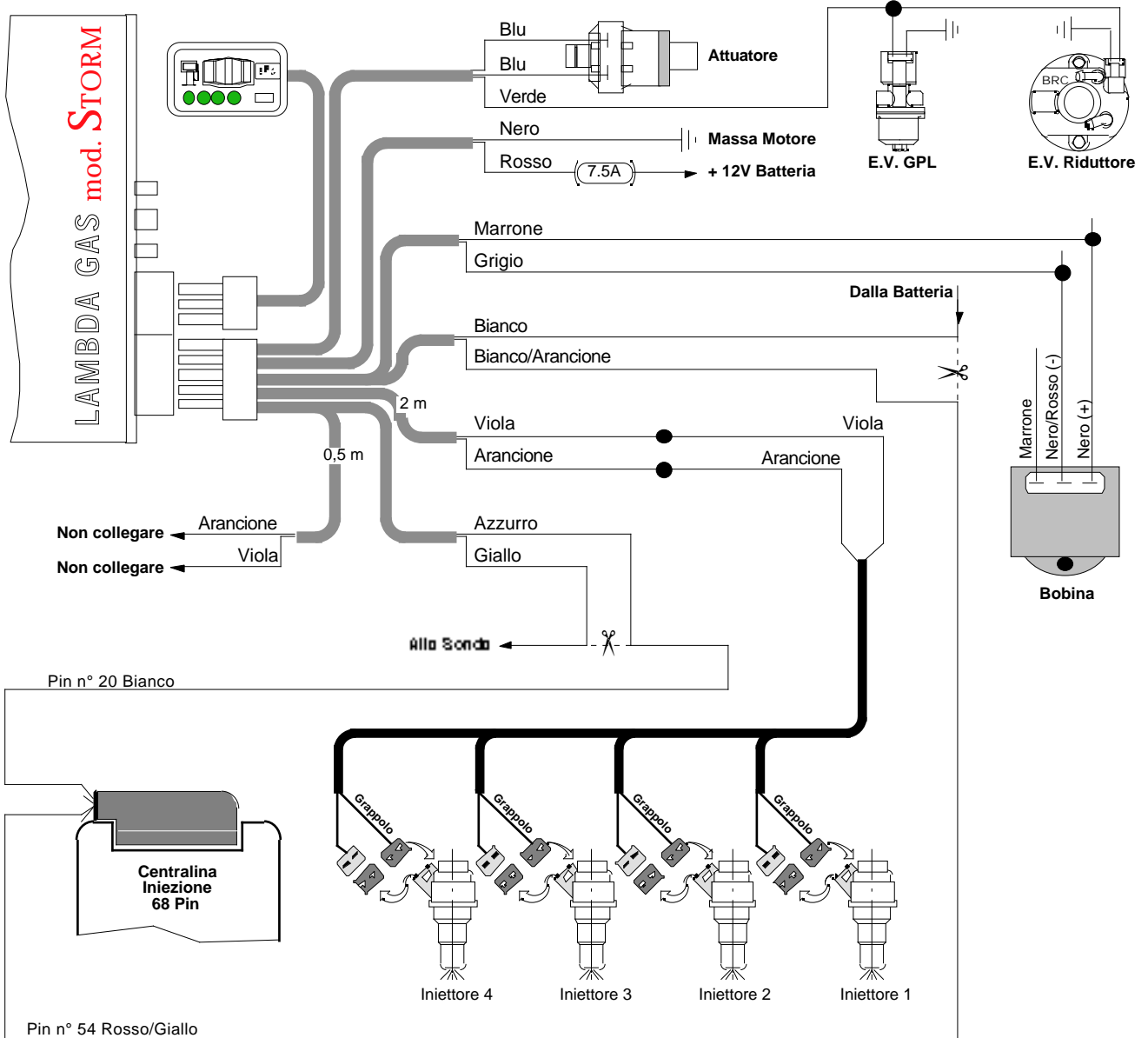
Assistenza
Tecnica
0337/247594
0336/405823
0335/6185546

www.brc.it
support@brc.it

VOLKSWAGEN PASSAT 1.6i

- Anno: 1995 • kW: 74 • Sigla motore: AEK
- Iniezione: elettronica multipoint Motronic
- Accensione: elettronica
- › Compl. Lambda Gas Storm attuatore REG. GPL: 06LB00001650/52
- › Compl. Lambda Gas Storm attuatore REG. Metano: 06LBM0001650/52
- › Compl. Lambda Gas Storm attuatore "L": 06LB00001656/60 GPL e Metano
- › Commutatore ad incasso: 06LB00001999
- › Cablaggio 15 Poli: 06LB50010034 (base) o 06LB50010036 (c/ripristino)
- › Cablaggio Destro cod. 06LB50010015 o Sinistro cod. 06LB50010016 (verificare)
- › Miscelatore GPL: 12MX88190001
- › Miscelatore Metano: 12MM88190001

Data:	10.01.98
Schema N°:	1
Annulla Sch. del: //./././.	
Disegn.:	F.M.
Visto:	



NOTE:

La centralina iniezione è situata nel lato destro del gocciolatoio.
 Filo memorie: Pin n° 54 Rosso/Giallo.
 Segnale sonda: Pin n° 20 Bianco.
 La bobina si trova sulla paratia motore.