



HONDA PRELUDE 2.0i 16V - PRELUDE 2.2i 16V

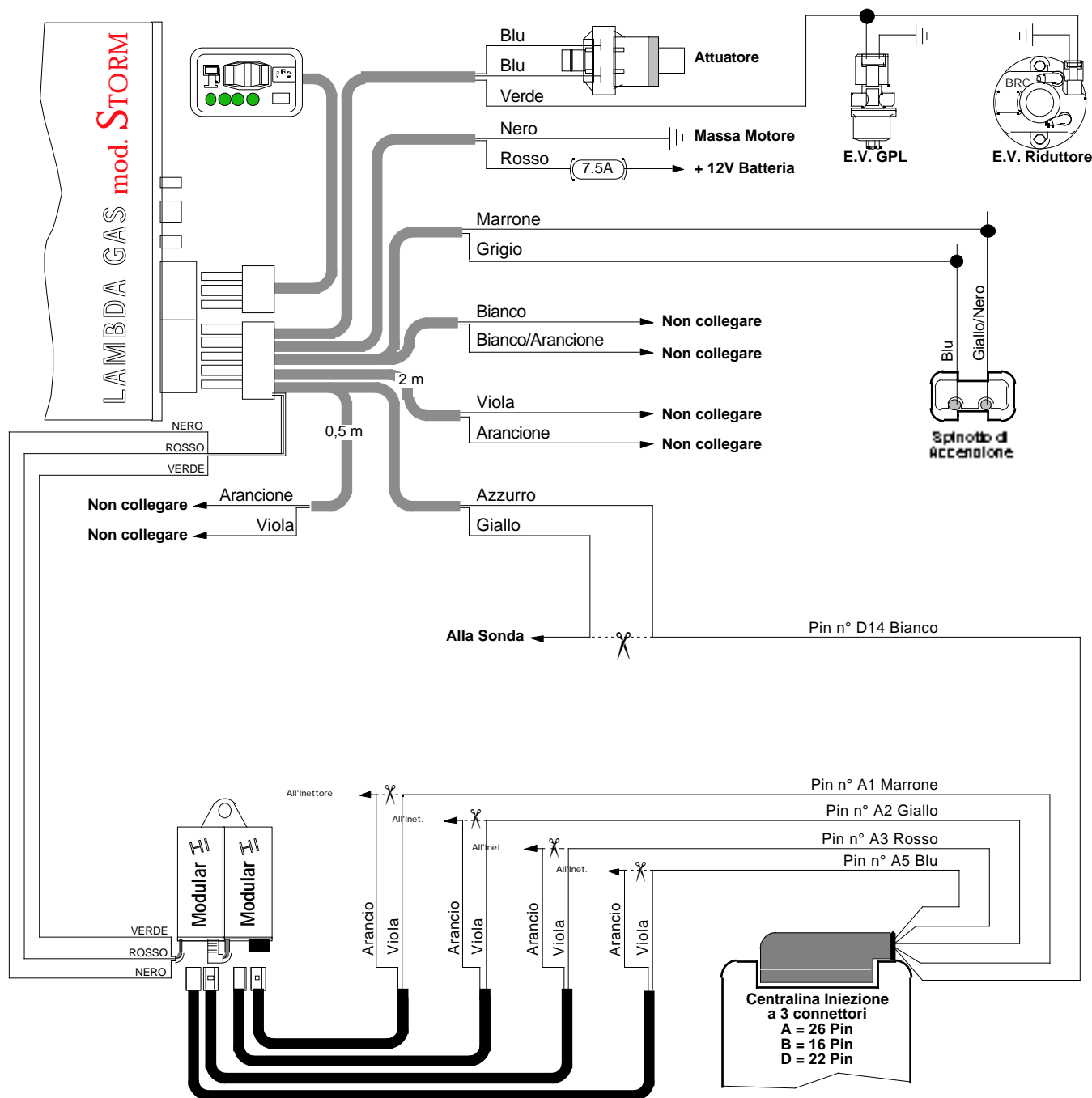
- Anno: 1992 • kW: 2.0i 16V = 98 - 2.2i 16V = 136
- Sigla motore: 2.0i 16V = F20A - 2.2i 16V = F22A
- Iniezione: elettronica multipoint Honda PGM-FI
- Accensione: elettronica

Assistenza
Tecnica
0337/247594
0336/405823
0335/6185546

www.brc.it
support@brc.it

- > Compl. Lambda Gas Storm attuatore "L" (resistivo): 06LB00001656 GPL e Metano o Compl. Lambda Gas Storm attuatore "L" (Hall): 06LB00001660 GPL e Metano
- > Commutatore ad incasso: 06LB00001999
- > Cablaggio 15 Poli: 06LB50010035 (c/startend) o 06LB50010037 (c/startend e ripristino)
- > N° 2 MODULAR HI cod. 06LB00003001
- > N° 2 conf. MODULAR UNICAB cod. 06LB50030011
- > Miselatore GPL: 12MX01990051 > Miselatore Metano: 12MM01990051

Data:	13.03.99
Schema N°:	1
Annulla Sch. del: //./././.	
Disegn.:	M.M.
Visto:	



NOTE:

La centralina iniezione è composta da 3 connettori: A = 26 Pin, B = 16 Pin, D = 22 Pin, e si trova all'interno dell'abitacolo, sotto al cassetto portaoggetti.

Segnale Sonda Lambda: Pin n° D14 Bianco.

Fili comando iniettori: Pin n° A5 Blu - Pin n° A3 Rosso - Pin n° A2 Giallo - Pin n° A1 Marrone.

Lo spinnotto di accensione si trova sul gruppo di accensione.

AVVERTENZE:

Attenzione alle auto per le quali la casa costruttrice sconsiglia o vieta di scollegare la batteria, per non alterare antifurti o autoadattività - Non usare mai saldatori collegati alla batteria della stessa auto - Eseguire i collegamenti con saldature a stagno opportunamente isolate - Posizionare i dispositivi elettrici BRC in zona ben ventilata, al riparo da infiltrazioni d'acqua e da fonti di calore - Si raccomanda di isolare i fili della centralina BRC che non vengono collegati - BRC si riserva di modificare il presente schema senza alcun preavviso - Si consiglia di verificare di essere in possesso dell'ultima revisione di schema redatta dalla BRC.