



# VOLVO 940 2.0i

- Anno: dal 1992 - kW: 82
- Iniezione: elettronica multipoint LH-Jetronic 2.4
- Accensione: elettronica integrata EZ 116 K

Assistenza  
Tecnica  
0172  
48 68 400

www.brc.it  
support@brc.it

- > Compl. Blitz "L" 0-1V: 06LB00001671
- > Commutatore ad incasso: 06LB00001999
- > Cablaggio 24 Poli: 06LB50010040 (base) o 06LB50010041 (c/ripristino)
- > Dispositivo NP04: 06LB00001112
- > Miscelatore GPL: 12MX01990051
- > Miscelatore Metano: 12MM01990051

Data: 19.11.99

Schema N°: 1

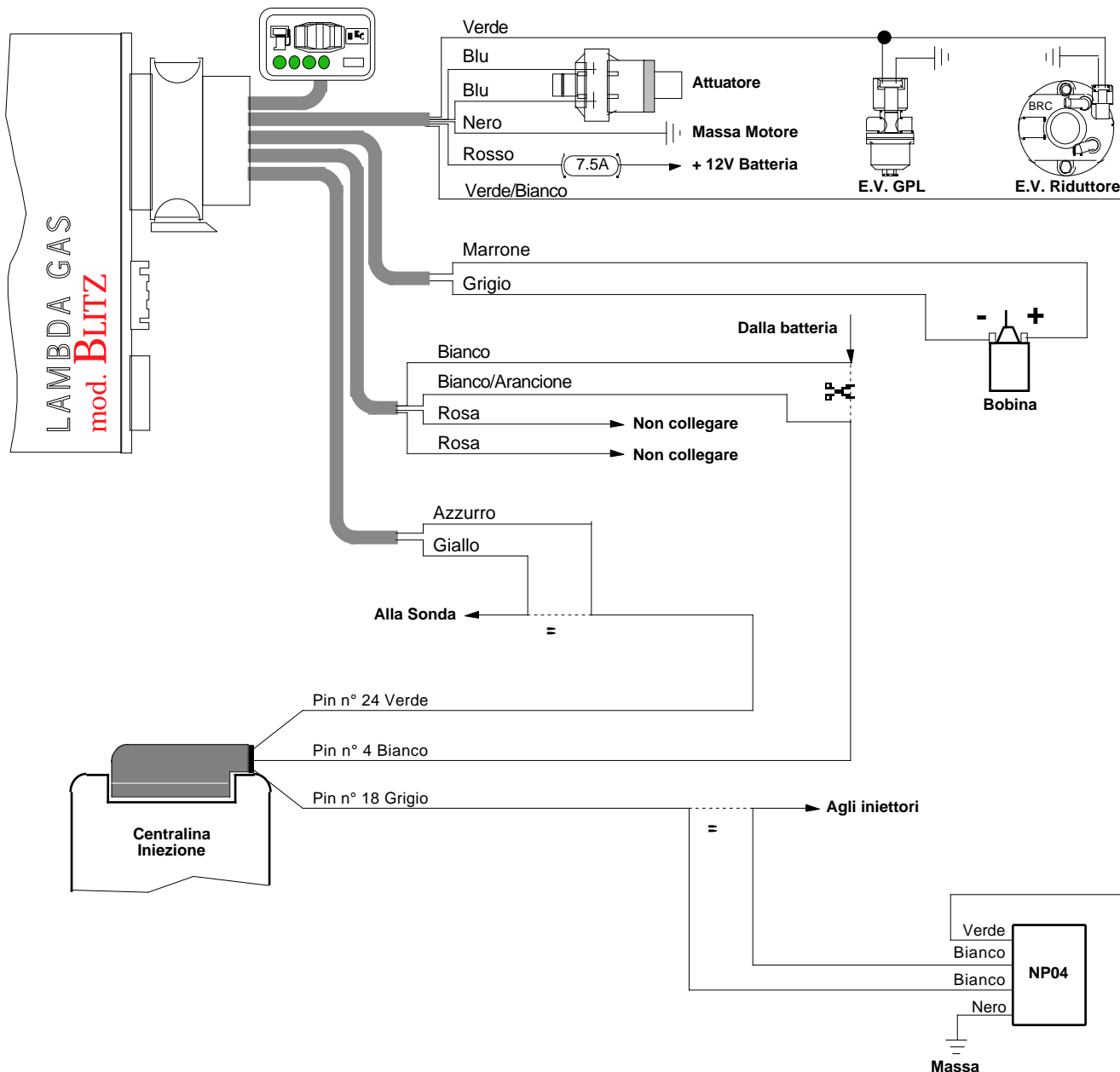
Annulla  
Sch. del: //././././.

Disegn.: M.M.

Visto:

## AVVERTENZE:

Lo schema viene fornito a titolo puramente indicativo, essendosi riscontrati su esemplari di questo modello di veicolo disfunzioni tali da rendere necessarie altre e diverse configurazioni. La M.T.M srl comunque non sarà responsabile di malfunzionamenti se non direttamente imputabili al proprio prodotto. L'installazione presuppone la conoscenza delle problematiche relative al tipo di alimentazione e dovrà eseguirsi secondo gli standard tecnici e di sicurezza in vigore da persone in possesso delle abilitazioni necessarie



## NOTE:

La centralina iniezione è situata all'interno della vettura, sotto al rivestimento del montante della portiera destra.  
Segnale sonda lambda: Pin n° 24 Verde  
Filo comando iniettori: Pin n° 18 Grigio  
Filo memorie: Pin n° 4 Bianco

## AVVERTENZE:

Attenzione alle auto per le quali la casa costruttrice sconsiglia o vieta di scollegare la batteria, per non alterare antifurti o autoadattatività - Non usare mai saldatori collegati alla batteria della stessa auto - Eseguire i collegamenti con saldature a stagno opportunamente isolate - Posizionare i dispositivi elettrici BRC in zona ben ventilata, al riparo da infiltrazioni d'acqua e da fonti di calore - Si raccomanda di isolare i fili della centralina BRC che non vengono collegati - BRC si riserva di modificare il presente schema senza alcun preavviso - Si consiglia di verificare di essere in possesso dell'ultima revisione di schema redatta dalla BRC.