



HONDA CIVIC 1.4i 16V AERODECK - CIVIC 1.6i 16V AERODECK

- Anno: dal 1997 • kW: 1.4i = 66 - 1.6i = 85 • Sigla motore: 1.4i = D14A6 - D14A7 - D14A8 - 1.6i = D16B2
- Iniezione: elettronica multipoint Honda PGM-FI
- Accensione: elettronica

Assistenza
Tecnica

0172
48 68 400

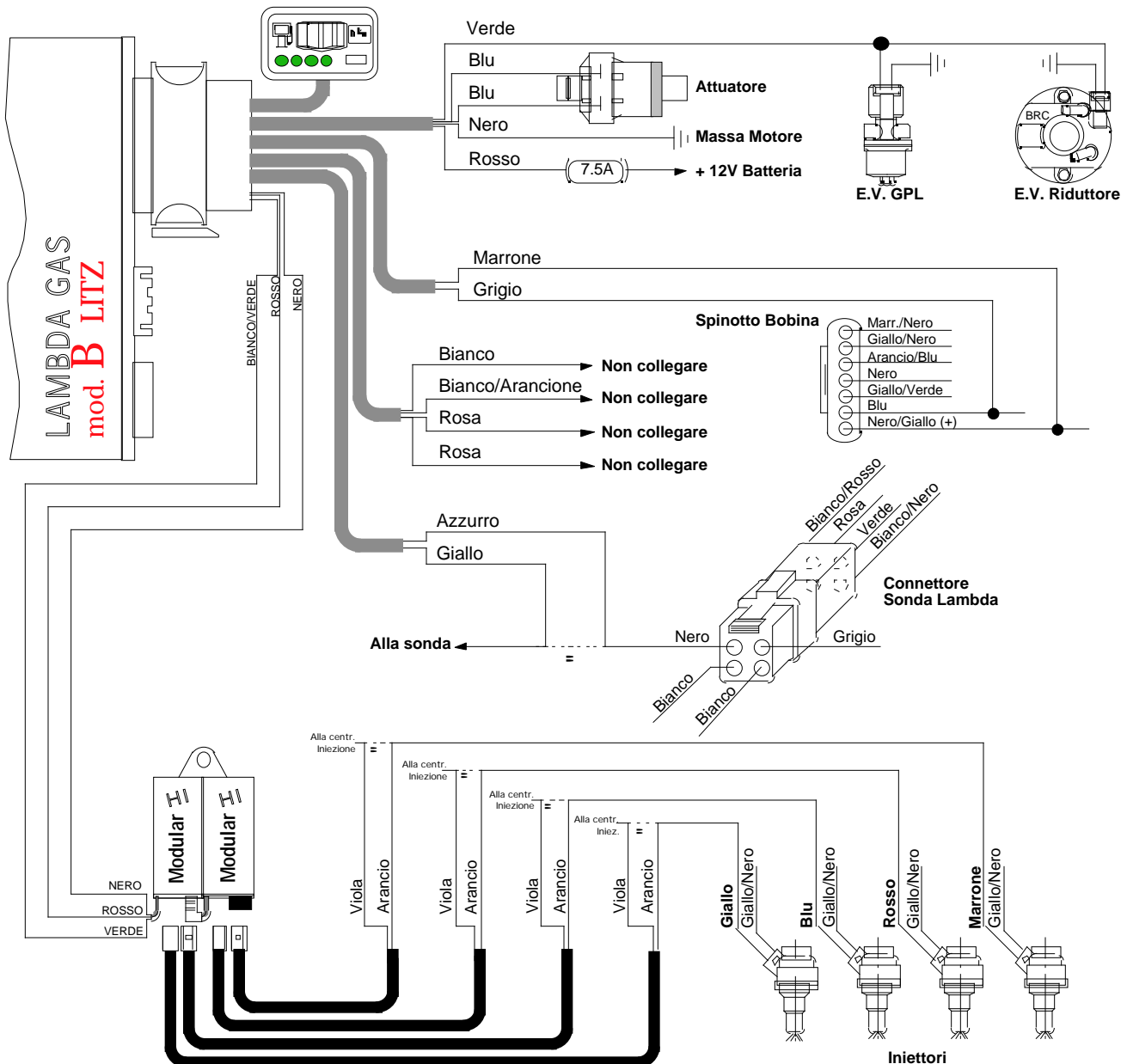
www.brc.it
support@brc.it

- > Compl. Blitz "L" 0-1V: 06LB00001671
- > Commutatore ad incasso: 06LB00001999
- > Cablaggio 24 Poli: 06LB50010042 (c/startend) o 06LB50010043 (c/startend e ripristino)
- > N° 2 MODULAR HI cod. 06LB00003001
- > N° 2 conf. MODULAR UNICAB cod. 06LB50030011
- > Miscelatore GPL: 12MX01990051
- > Miscelatore Metano: 12MM01990051
- > Serbatoio cilindrico: 315x802 litri 55 cod. 27C027315055
- > Multivalvola per serb. cilindrico: 315/30° cod. 10MV01300315
- > Serbatoio toroidale: 600x220 litri 47 cod. 27T012600047
- > Multivalvola per serb. toroidale: 220/0° cod. 10MV01000220

Data:	18.02.00
Schema N°:	2
Annulla Sch. del:	26.10.99
Disegn.:	M.P.
Visto:	

AVVERTENZE:

Lo schema viene fornito a titolo puramente indicativo, essendosi riscontrati su esemplari di questo modello di veicolo disfunzioni tali da rendere necessarie altre e diverse configurazioni. La M.T.M srl comunque non sarà responsabile di malfunzionamenti se non direttamente imputabili al proprio prodotto. L'installazione presuppone la conoscenza delle problematiche relative al tipo di alimentazione e dovrà eseguirsi secondo gli standard tecnici e di sicurezza in vigore da persone in possesso delle abilitazioni necessarie.



NOTE:

Lo spinotto sonda è situato davanti al distributore di accensione.
Lo spinotto bobina è situato sul distributore di accensione.

AVVERTENZE:

Attenzione alle auto per le quali la casa costruttrice sconsiglia o vieta di scollegare la batteria, per non alterare antifurti o autoadattatività - Non usare mai saldatori collegati alla batteria della stessa auto - Eseguire i collegamenti con saldature a stagno opportunamente isolate - Posizionare i dispositivi elettrici BRC in zona ben ventilata, al riparo da infiltrazioni d'acqua e da fonti di calore - Si raccomanda di isolare i fili della centralina BRC che non vengono collegati - BRC si riserva di modificare il presente schema senza alcun preavviso - Si consiglia di verificare di essere in possesso dell'ultima revisione di schema redatta dalla BRC.