



VOLKSWAGEN GOLF3 1.6i

- Anno: da 8/1995 • kW= 55 • Sigla motore: AEE
- Iniezione: elettronica multipoint Magneti Marelli 1AV
- Accensione: elettronica

Assistenza
Tecnica

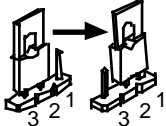
0172
48 68 400

www.brc.it
support@brc.it

- > Compl. Blitz "L" 0-1V: 06LB00001671
- > Commutatore ad incasso: 06LB00002050
- > Cablaggio 24 Poli: 06LB50010042 (c/startend) o 06LB50010043 (c/startend e ripristino)
- > N° 2 MODULAR HI cod. 06LB00003001
- > N° 2 conf. MODULAR CAB DX cod. 06LB50030003 o SX cod. 06LB50030004 (verificare)
- > Miscelatore GPL: 12MX00030005 > Miscelatore Metano: 12MM00030005
- > Serbatoio cilindrico: 315x869 litri 60 cod. 27C028315060 (Supporto Golf)
- > Multivalvola per serb. cilindrico: 315/30° cod. 10MV01300315
- > Serbatoio toroidale: 600x200 litri 42 cod. 27T011600042 o 600x220 litri 47 cod. 27T012600047
- > Multivalvola per serb. toroidale: 200/0° cod. 10MV01000201 o 220/0° cod. 10MV01000220

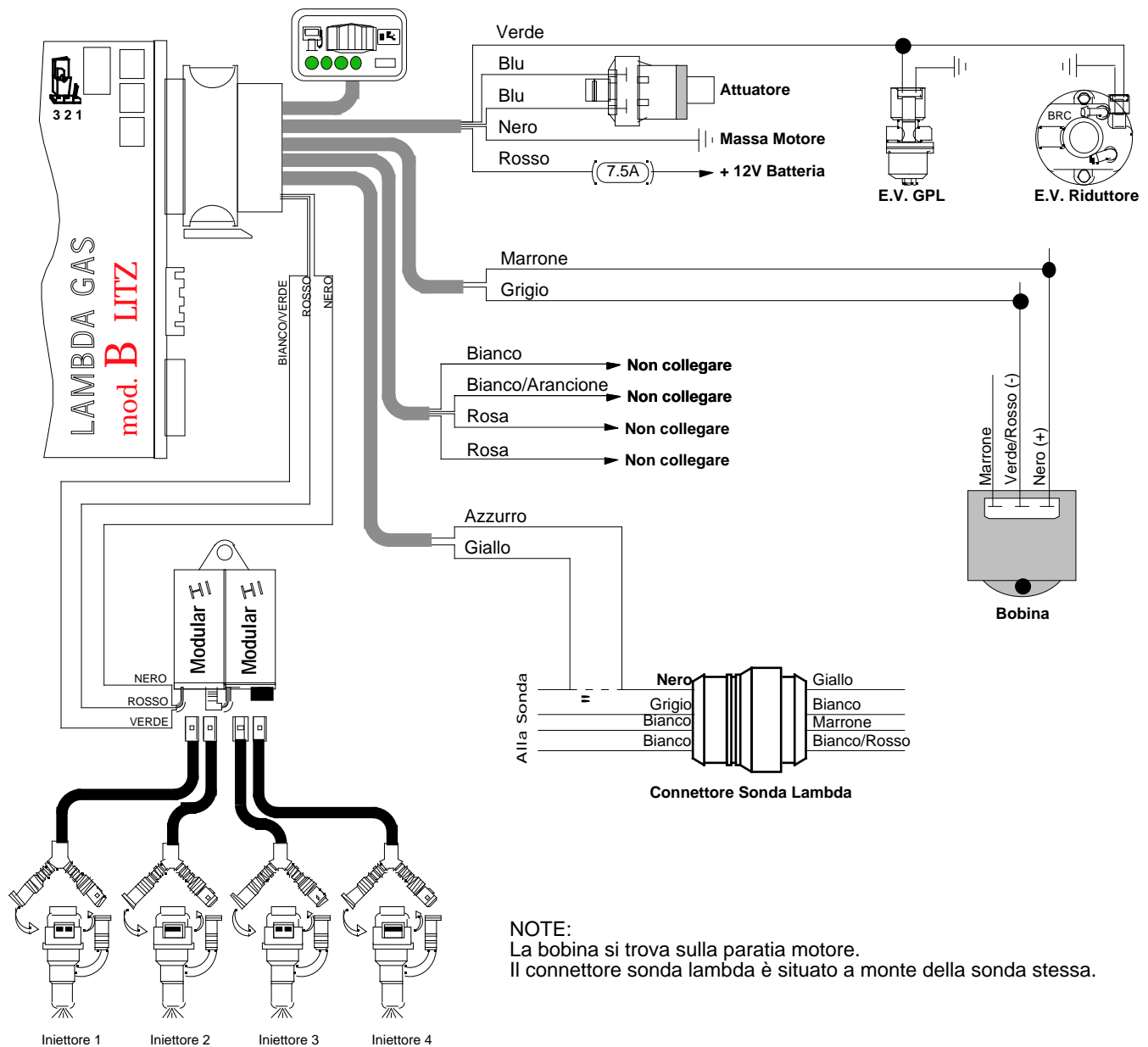
Data:	25.03.00
Schema N°:	2
Annulla Sch. del:	07.07.99
Disegn.:	M. P.
Visto:	

!! SPOSTARE IL PONTICELLO INTERNO SULLA POSIZIONE "1 - 2" DI EMULAZIONE FISSA. VEDERE MANUALE BLITZ PAR. 4.4



AVVERTENZE:

Lo schema viene fornito a titolo puramente indicativo, essendosi riscontrati su esemplari di questo modello di veicolo disfunzioni tali da rendere necessarie altre e diverse configurazioni. La M.T.M srl comunque non sarà responsabile di malfunzionamenti se non direttamente imputabili al proprio prodotto. L'installazione presuppone la conoscenza delle problematiche relative al tipo di alimentazione e dovrà eseguirsi secondo gli standard tecnici e di sicurezza in vigore da persone in possesso delle abilitazioni necessarie.



AVVERTENZE:

Attenzione alle auto per le quali la casa costruttrice sconsiglia o vieta di scollegare la batteria, per non alterare antifurti o autoadattatività - Non usare mai saldatori collegati alla batteria della stessa auto - Eseguire i collegamenti con saldature a stagno opportunamente isolate - Posizionare i dispositivi elettrici BRC in zona ben ventilata, al riparo da infiltrazioni d'acqua e da fonti di calore - Si raccomanda di isolare i fili della centralina BRC che non vengono collegati - BRC si riserva di modificare il presente schema senza alcun preavviso - Si consiglia di verificare di essere in possesso dell'ultima revisione di schema redatta dalla BRC.