



# VOLVO S40 1.8i 16V - VOLVO V40 1.8i 16V

- Anno: 1996 • kW: 85 • Sigla motore: B4184S
- Iniezione: elettronica multipoint Fenix 5.1 • Accensione: elettronica statica
- > Compl. Blitz "L" 0-1V: 06LB00001671
- > Commutatore ad incasso: 06LB00001999
- > Cablaggio 24 Poli: 06LB50010042 (c/startend) o 06LB50010043 (c/startend e ripristino)
- > N° 1 MODULAR RIT cod. 06LB00003011 > N° 2 MODULAR HI cod. 06LB00003001
- > N° 2 conf. MODULAR CAB DX cod. 06LB50030003 o SX cod. 06LB50030004 (verificare)
- > Miscelatore GPL: 12MX88120002 oppure 12MX01990051
- > Miscelatore Metano: 12MM88120002 oppure 12MM01990051
- > Serbatoio cilindrico: 315x869 litri 60 cod. 27C028315060
- > Multivalvola per serb. cilindrico: 315/30° cod. 10MV01300315
- > Serbatoio toroidale: 600x220 litri 47 cod. 27T012600047
- > Multivalvola per serb. toroidale: 220/0° cod. 10MV01000220

Assistenza  
Tecnica

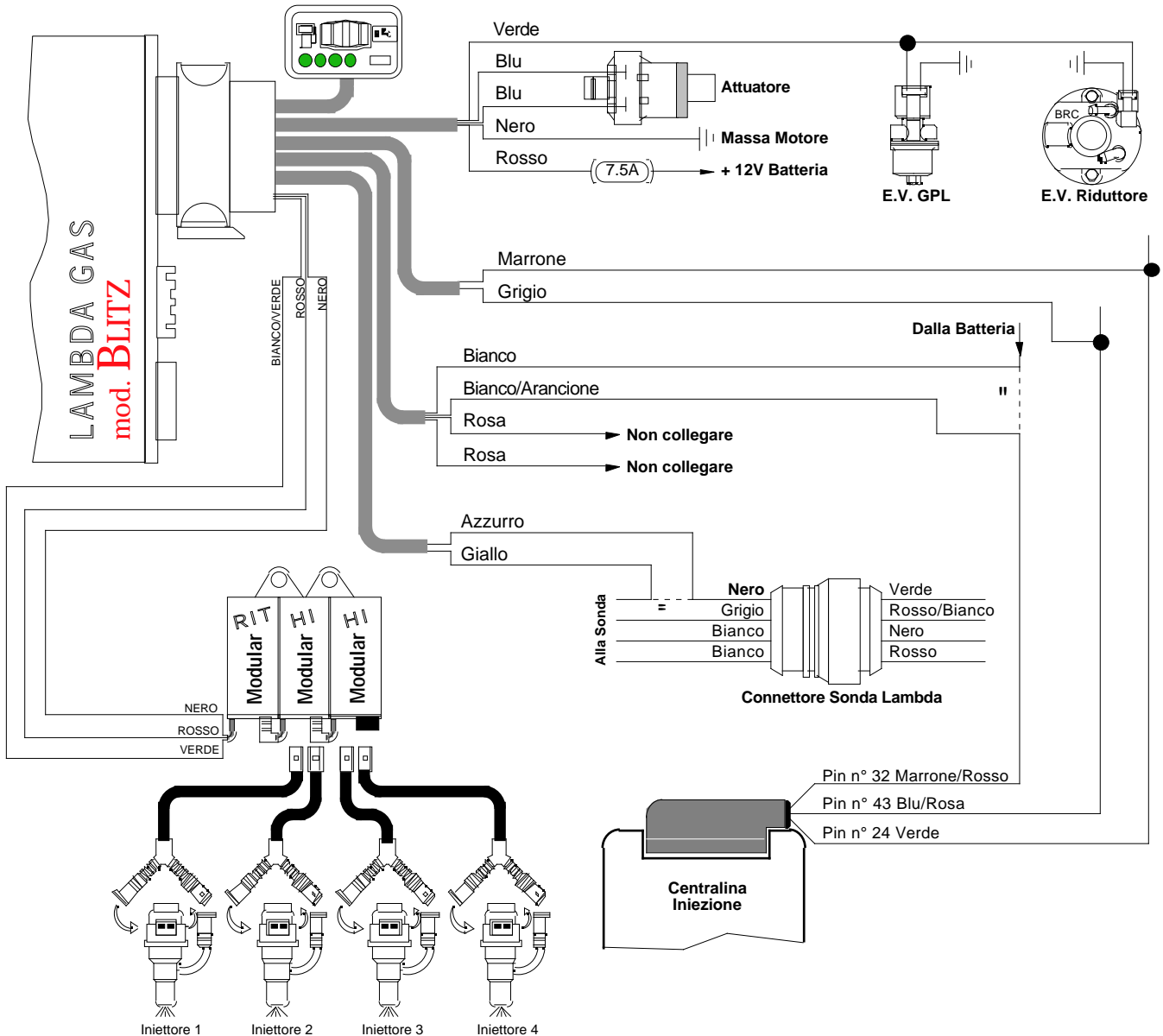
0172  
48 68 400

www.brc.it  
support@brc.it

Data:	26.10.99
Schema N°:	1
Annulla Sch. del: //./././.	
Disegn.:	P.M.
Visto:	

## AVVERTENZE:

Lo schema viene fornito a titolo puramente indicativo, essendosi riscontrati su esemplari di questo modello di veicolo disfunzioni tali da rendere necessarie altre e diverse configurazioni. La M.T.M srl comunque non sarà responsabile di malfunzionamenti se non direttamente imputabili al proprio prodotto. L'installazione presuppone la conoscenza delle problematiche relative al tipo di alimentazione e dovrà eseguirsi secondo gli standard tecnici e di sicurezza in vigore da persone in possesso delle abilitazioni necessarie.



## NOTE:

La centralina iniezione è situata nell'abitacolo, dietro la consolle centrale.

Filo memorie: Pin n° 32 Marrone/Rosso.

Giri motore: Pin n° 43 Blu/Rosa. +12V sotto chiave: Pin n° 24 Verde.

Il connettore sonda lambda è ubicato nel vano motore, sotto al riparo in plastica sulla paratia motore.

## AVVERTENZE:

Attenzione alle auto per le quali la casa costruttrice sconsiglia o vieta di scollegare la batteria, per non alterare antifurti o autoadattività - Non usare mai saldatori collegati alla batteria della stessa auto - Eseguire i collegamenti con saldature a stagno opportunamente isolate - Posizionare i dispositivi elettrici BRC in zona ben ventilata, al riparo da infiltrazioni d'acqua e da fonti di calore - Si raccomanda di isolare i fili della centralina BRC che non vengono collegati - BRC si riserva di modificare il presente schema senza alcun preavviso - Si consiglia di verificare di essere in possesso dell'ultima revisione di schema redatta dalla BRC.