



# MERCEDES S 320

- Anno: dal 1995 • kW: 170
- Iniezione: elettronica multipoint Bosch LH - Jetronic
- Accensione: elettronica

Assistenza  
Tecnica

0172  
48 68 400

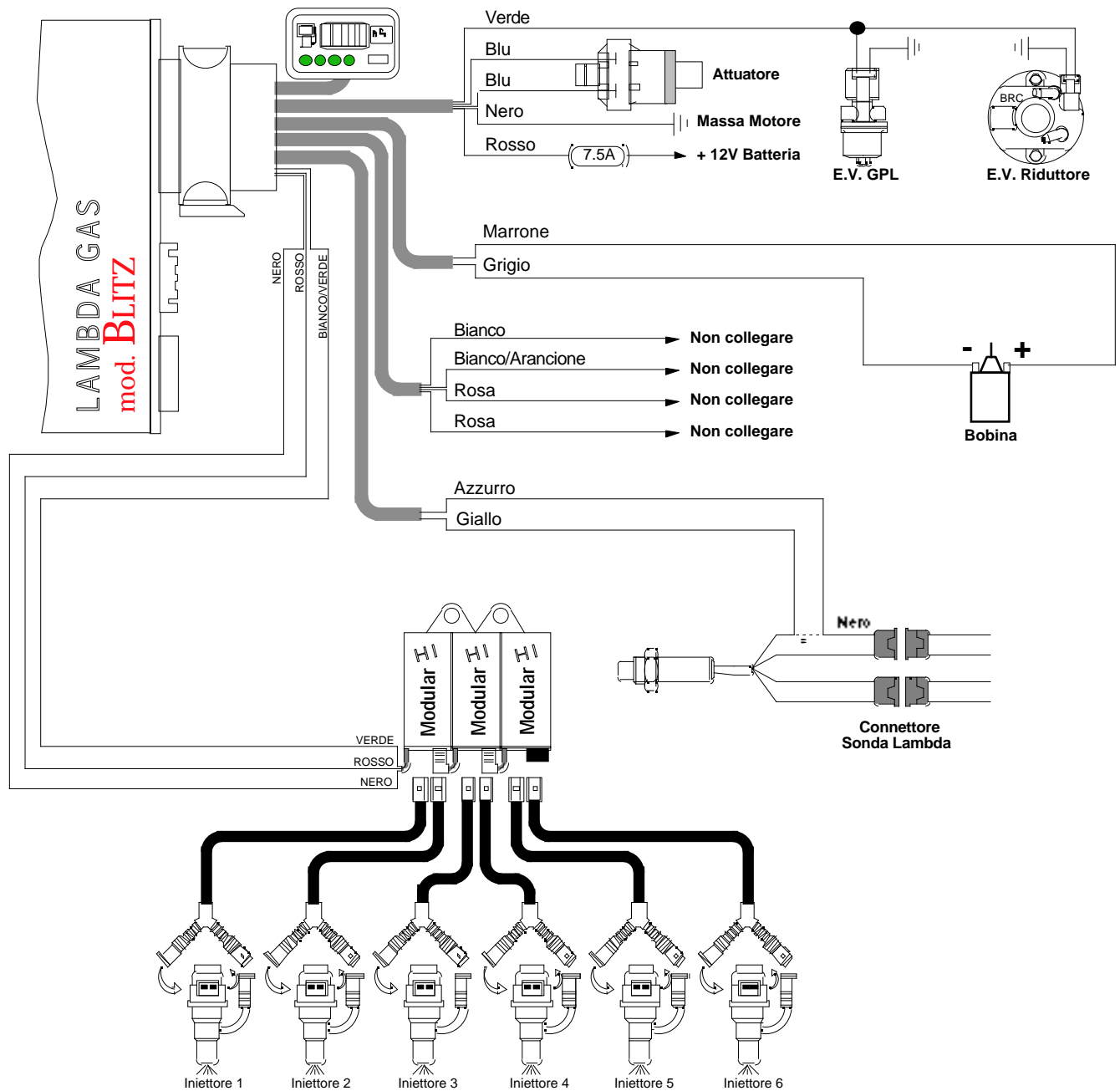
www.brc.it  
support@brc.it

- > Compl. Blitz "L" 0-1V: 06LB00001671
- > Commutatore ad incasso: 06LB00001999
- > Cablaggio 24 Poli: 06LB50010042 (c/startend) o 06LB50010043 (c/startend e ripristino)
- > N° 3 MODULAR HI cod. 06LB00003001
- > N° 3 conf. MODULAR CAB DX cod. 06LB50030003 o
- > N° 3 conf. MODULAR CAB SX cod. 06LB50030004 (verificare)
- > Miscelatore GPL: 12MX00100006
- > Miscelatore Metano: 12MM00100006

Data:	04.01.00
Schema N°:	1
Annulla Sch. del: //./././.	
Disegn.:	M.P.
Visto:	

### AVVERTENZE:

Lo schema viene fornito a titolo puramente indicativo, essendosi riscontrati su esemplari di questo modello di veicolo disfunzioni tali da rendere necessarie altre e diverse configurazioni. La M.T.M srl comunque non sarà responsabile di malfunzionamenti se non direttamente imputabili al proprio prodotto. L'installazione presuppone la conoscenza delle problematiche relative al tipo di alimentazione e dovrà eseguirsi secondo gli standard tecnici e di sicurezza in vigore da persone in possesso delle abilitazioni necessarie.



### AVVERTENZE:

Attenzione alle auto per le quali la casa costruttrice sconsiglia o vieta di scollegare la batteria, per non alterare antifurti o autoadattatività - Non usare mai saldatori collegati alla batteria della stessa auto - Eseguire i collegamenti con saldature a stagno opportunamente isolate - Posizionare i dispositivi elettrici BRC in zona ben ventilata, al riparo da infiltrazioni d'acqua e da fonti di calore - Si raccomanda di isolare i fili della centralina BRC che non vengono collegati - BRC si riserva di modificare il presente schema senza alcun preavviso - Si consiglia di verificare di essere in possesso dell'ultima revisione di schema redatta dalla BRC.