



FIAT TIPO 1.6 i.e. - TEMPRA 1.6 i.e.

- Anno: 1993 • kW: 55
- Iniezione: elettronica single point Bosch Monomotronic • Accensione: statica
- › Compl. Blitz "L" 0-1V: 06LB00001671 › Commutatore ad incasso: 06LB00001999
- › Cablaggio 24 Poli: 06LB50010042 (c/startend) o 06LB50010043 (c/startend e ripristino)
- › N° 1 Modular HI 1Canale cod. 06LB00003003 › N° 1 conf. MODULAR UNICAB cod. 06LB50030011
- › Miscelatore GPL: 12MX00010012 › Miscelatore Metano: 12MM00010012
- Tipo**
- › Serbatoio cilindrico: 270x977 litri 50 cod. 27C014270050 o 270x1069 litri 55 cod. 27C015270055
- › Multivalvola per serb. cilindrico: 270/30° cod. 10MV01300270
- › Serbatoio toroidale: 600x200 litri 42 cod. 27T011600042 o 600x220 litri 47 cod. 27T012600047
- › Multivalvola per serb. toroidale: 200/0° cod. 10MV01000201 o 220/0° cod. 10MV01000220
- Tempra Berlina**
- › Serbatoio cilindrico: 315x869 litri 60 cod. 27C028315060 o 360x892 litri 80 cod. 27C039360080
- › Multivalvola per serb. cilindrico: 315/30° cod. 10MV01300315 o 360/30° 10MV01300360
- › Serbatoio toroidale: 600x200 litri 42 cod. 27T011600042 o 600x220 litri 47 cod. 27T012600047
- › Multivalvola per serb. toroidale: 200/0° cod. 10MV01000201 o 220/0° cod. 10MV01000220
- Tempra Station Wagon**
- › Serbatoio cilindrico: 315x869 litri 60 cod. 27C028315060
- › Multivalvola per serb. cilindrico: 315/30° cod. 10MV01300315
- › Serbatoio toroidale: 600x200 litri 42 cod. 27T011600042 o 600x220 litri 47 cod. 27T012600047
- › Multivalvola per serb. toroidale: 200/0° cod. 10MV01000201 o 220/0° cod. 10MV01000220

Assistenza
Tecnica

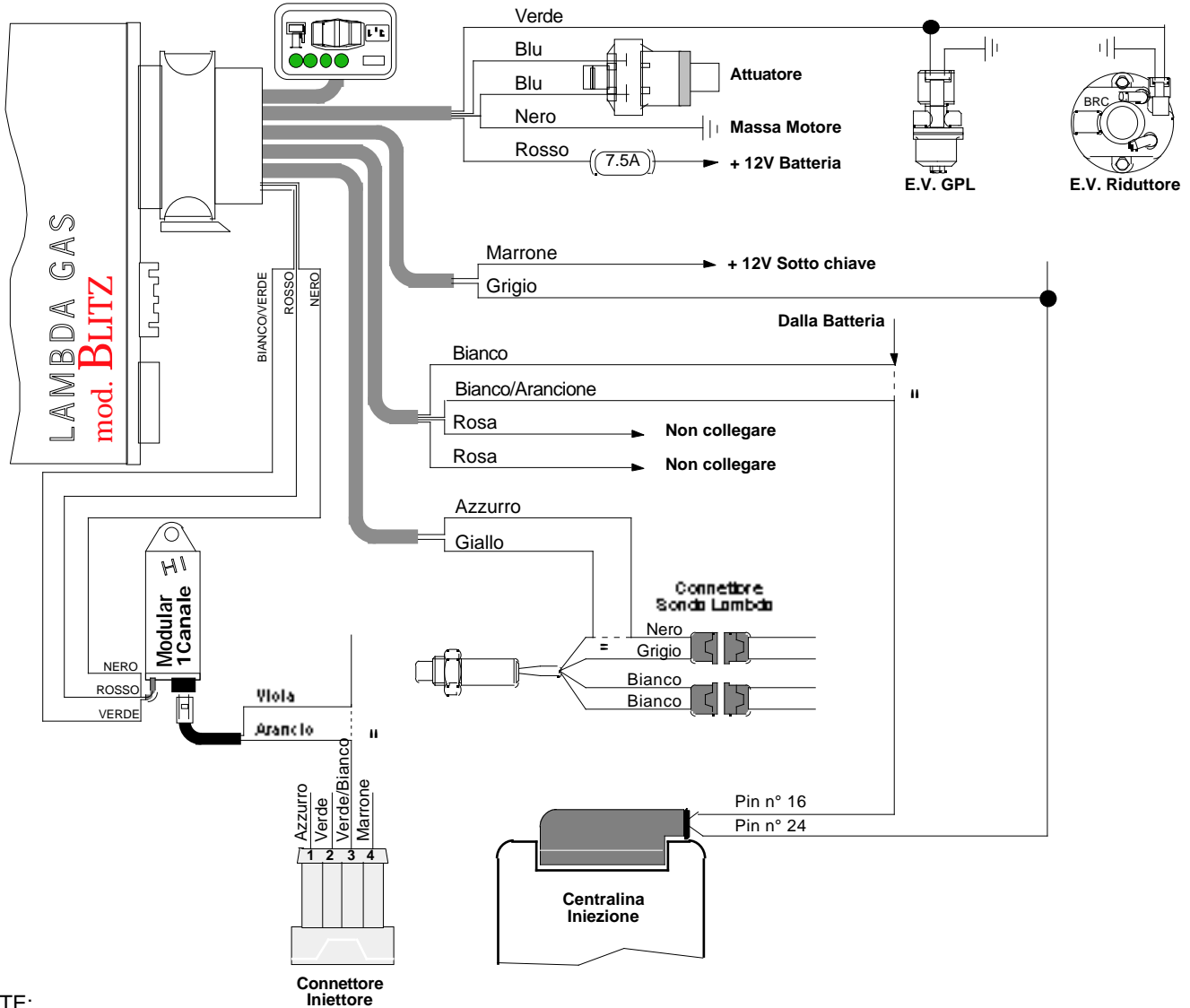
0172
48 68 400

www.brc.it
support@brc.it

Data:	28.10.99
Schema N°:	1
Annulla Sch. del:	///.///.///
Disegn.:	M.P.
Visto:	

AVVERTENZE:

Lo schema viene fornito a titolo puramente indicativo, essendosi riscontrati su esemplari di questo modello di veicolo disfunzioni tali da rendere necessarie altre e diverse configurazioni. La M.T.M srl comunque non sarà responsabile di malfunzionamenti se non direttamente imputabili al proprio prodotto. L'installazione presuppone la conoscenza delle problematiche relative al tipo di alimentazione e dovrà eseguirsi secondo gli standard tecnici e di sicurezza in vigore da persone in possesso delle abilitazioni necessarie.



NOTE:

La centralina iniezione è situata nel vano motore, sul parafango anteriore destro, sotto al riparo in plastica.

Filo memorie: Pin n° 16.

Segnale giri: Pin n° 24.

Il connettore sonda lambda è situato sulla paratia motore.

AVVERTENZE:

Attenzione alle auto per le quali la casa costruttrice sconsiglia o vieta di scollegare la batteria, per non alterare antifurti o autoadattatività - Non usare mai saldature collegati alla batteria della stessa auto - Eseguire i collegamenti con saldature a stagno opportunamente isolate - Posizionare i dispositivi elettrici BRC in zona ben ventilata, al riparo da infiltrazioni d'acqua e da fonti di calore - Si raccomanda di isolare i fili della centralina BRC che non vengono collegati - BRC si riserva di modificare il presente schema senza alcun preavviso - Si consiglia di verificare di essere in possesso dell'ultima revisione di schema redatta dalla BRC.