



# SEAT TOLEDO 2.0i

- Anno: 1991 • kW: 85 • Sigla motore: 2E
- Iniezione: elettronica multipoint Digifant
- Accensione: elettronica integrale

Assistenza  
Tecnica

0172  
48 68 400

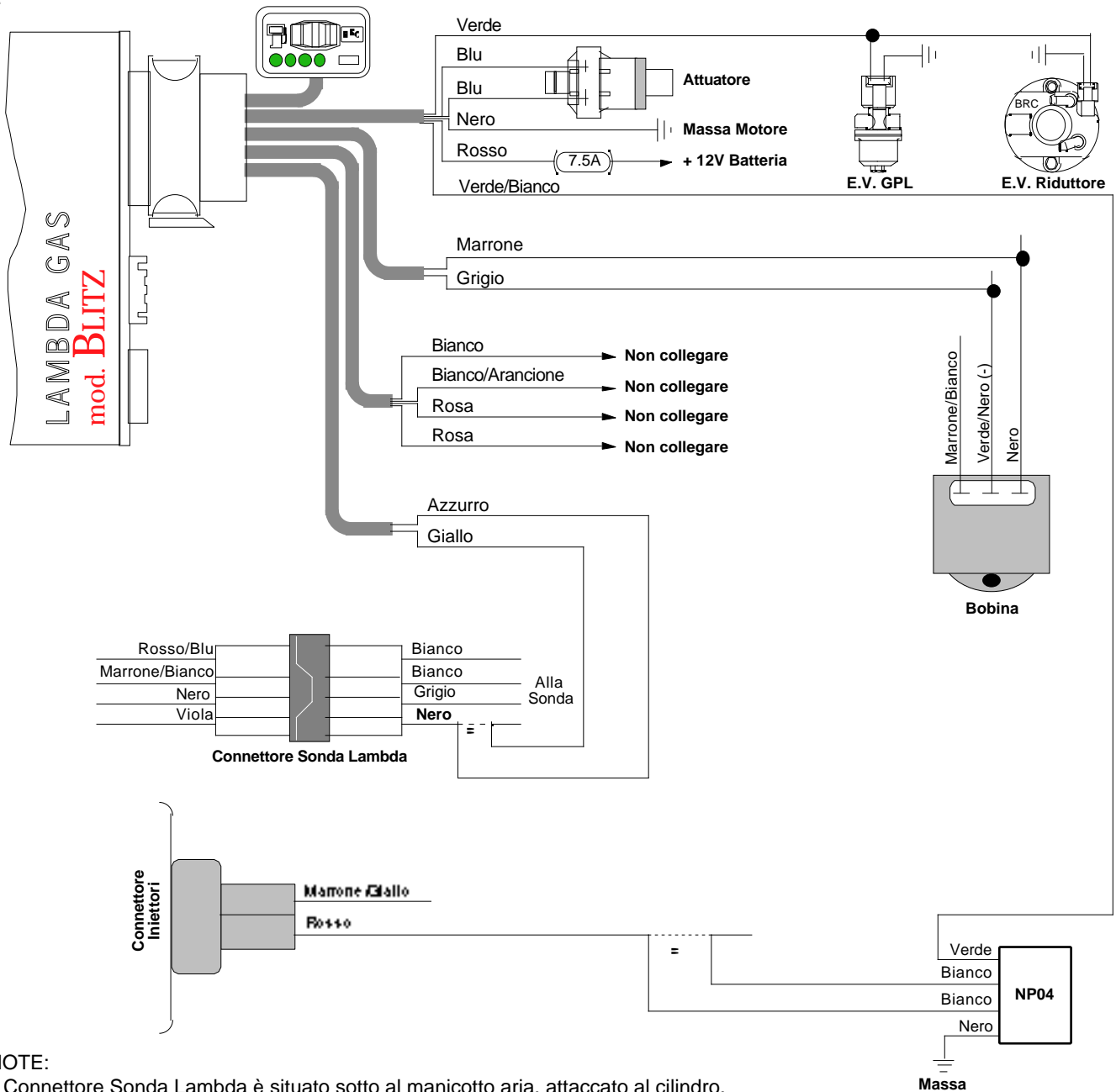
www.brc.it  
support@brc.it

- > Compl. Blitz "L" 0-1V: 06LB00001671
- > Commutatore ad incasso: 06LB00001999
- > Cablaggio 24 Poli: 06LB50010040 (base) o 06LB50010041 (c/ripristino)
- > Dispositivo NP04: 06LB00001112
- > Miscelatore GPL: 12MX01990016
- > Miscelatore Metano: 12MM01990016
- > Serbatoio cilindrico: 360x892 litri 80 cod. 27C039360080
- > Multivalvola per serb. cilindrico: 360/30° cod. 10MV01300360
- > Serbatoio toroidale: 600x220 litri 47 cod. 27T012600047
- > Multivalvola per serb. toroidale: 220/0° cod. 10MV01000220

Data:	06.11.99
Schema N°:	1
Annulla Sch. del: //./././.	
Disegn.:	M.M.
Visto:	

## AVVERTENZE:

Lo schema viene fornito a titolo puramente indicativo, essendosi riscontrati su esemplari di questo modello di veicolo disfunzioni tali da rendere necessarie altre e diverse configurazioni. La M.T.M srl comunque non sarà responsabile di malfunzionamenti se non direttamente imputabili al proprio prodotto. L'installazione presuppone la conoscenza delle problematiche relative al tipo di alimentazione e dovrà eseguirsi secondo gli standard tecnici e di sicurezza in vigore da persone in possesso delle abilitazioni necessarie



## NOTE:

- Il Connettore Sonda Lambda è situato sotto al manicotto aria, attaccato al cilindro.
- La Bobina si trova sulla paratia motore.
- Il connettore iniettori si trova sul lato sinistro del collettore.

## AVVERTENZE:

Attenzione alle auto per le quali la casa costruttrice sconsiglia o vieta di scollegare la batteria, per non alterare antifurti o autoadattività - Non usare mai saldatori collegati alla batteria della stessa auto - Eseguire i collegamenti con saldature a stagno opportunamente isolate - Posizionare i dispositivi elettrici BRC in zona ben ventilata, al riparo da infiltrazioni d'acqua e da fonti di calore - Si raccomanda di isolare i fili della centralina BRC che non vengono collegati - BRC si riserva di modificare il presente schema senza alcun preavviso - Si consiglia di verificare di essere in possesso dell'ultima revisione di schema redatta dalla BRC.