



FIAT PUNTO 1.2i

- Anno: dal 1999 • kW: 44 • Sigla motore: 188A4000
- Iniezione: multipoint Magneti Marelli IAW 59F
- Accensione: statica integrata con l'iniezione

Assistenza
Tecnica

0172
48 68 400

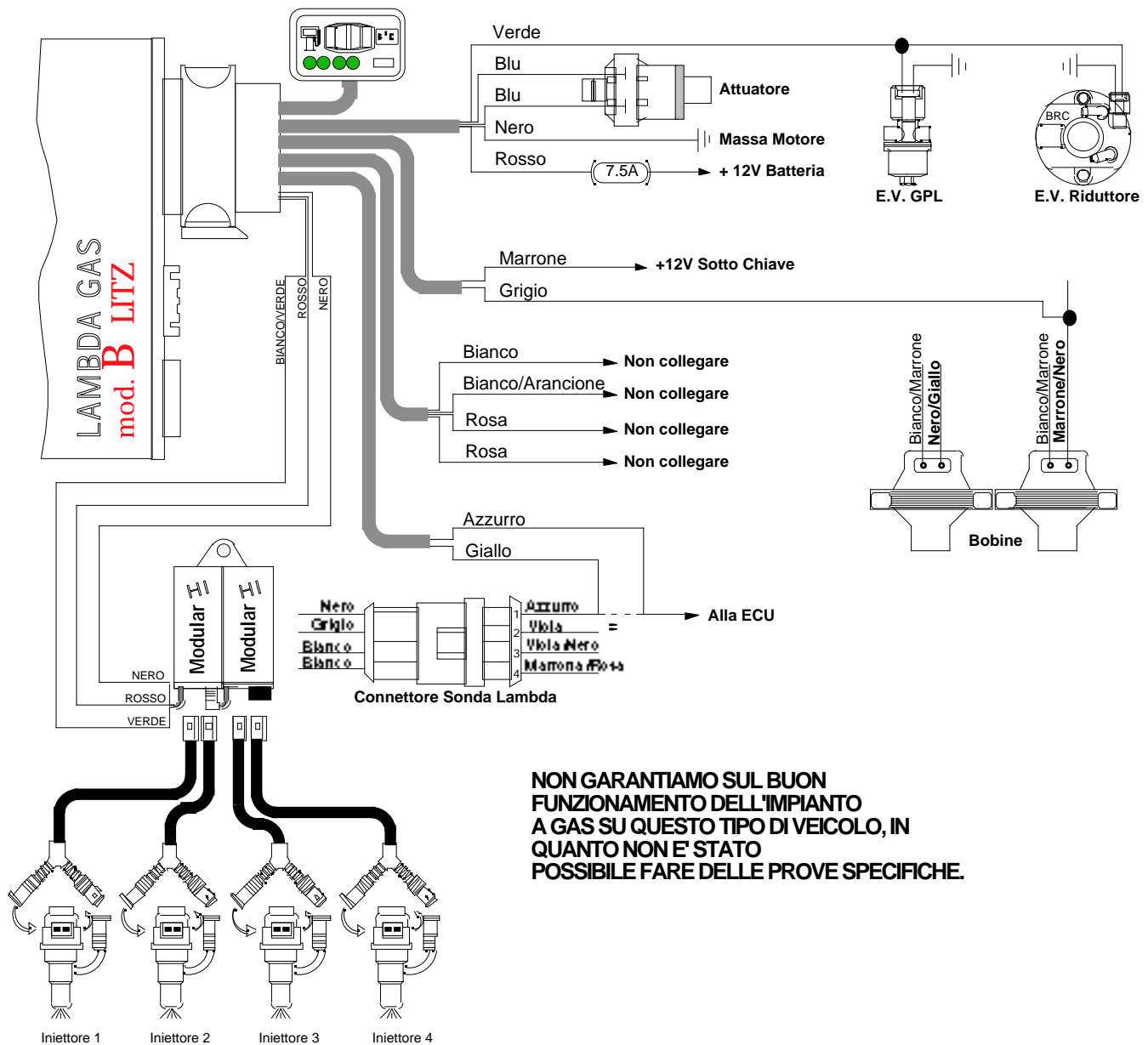
www.brc.it
support@brc.it

- > Compl. Blitz "S" 0-1V: 06LB00001670
- > Commutatore ad incasso: 06LB00001999
- > Cablaggio 24 Poli: 06LB50010042 (c/startend) o 06LB50010043 (c/startend e ripristino)
- > N° 2 MODULAR HI cod. 06LB00003001
- > N° 2 conf. MODULAR CAB DX cod. 06LB50030003 o SX cod. 06LB50030004 (verificare)
- > Miscelatore GPL: 12MX00010024 > Miscelatore Metano: 12MM00010024
- > Serbatoio cilindrico: 270x884 litri 45 cod. 27C013270045
- > Multivalvola per serb. cilindrico: 270/30° cod. 10MV01300270
- > Serbatoio toroidale: 600x200 litri 42 cod. 27T011600042
- > Multivalvola per serb. toroidale: 200/0° cod. 10MV01000201

Data:	18.03.00
Schema N°:	2
Annula Sch. del:	12.11.99
Disegn.:	M.P.
Visto:	

AVVERTENZE:

Lo schema viene fornito a titolo puramente indicativo, essendosi riscontrati su esemplari di questo modello di veicolo disfunzioni tali da rendere necessarie altre e diverse configurazioni. La M.T.M srl comunque non sarà responsabile di malfunzionamenti se non direttamente imputabili al proprio prodotto. L'installazione presuppone la conoscenza delle problematiche relative al tipo di alimentazione e dovrà eseguirsi secondo gli standard tecnici e di sicurezza in vigore da persone in possesso delle abilitazioni necessarie.



**NON GARANTIAMO SUL BUON
FUNZIONAMENTO DELL'IMPIANTO
A GAS SU QUESTO TIPO DI VEICOLO, IN
QUANTO NON E' STATO
POSSIBILE FARE DELLE PROVE SPECIFICHE.**

NOTE:

Il connettore Sonda Lambda è situato nella parte inferiore anteriore sinistra del motore.
Le bobine sono posizionate sul lato sinistro del vano motore.

AVVERTENZE:

Attenzione alle auto per le quali la casa costruttrice sconsiglia o vieta di scollegare la batteria, per non alterare antifurti o autoadattatività - Non usare mai saldatori collegati alla batteria della stessa auto - Eseguire i collegamenti con saldature a stagno opportunamente isolate - Posizionare i dispositivi elettrici BRC in zona ben ventilata, al riparo da infiltrazioni d'acqua e da fonti di calore - Si raccomanda di isolare i fili della centralina BRC che non vengono collegati - BRC si riserva di modificare il presente schema senza alcun preavviso - Si consiglia di verificare di essere in possesso dell'ultima revisione di schema redatta dalla BRC.