



# OPEL ASTRA 1.6i

- Anno: 1992 • kW: 74 • Sigla motore: C16SE
- Iniezione: elettronica multipoint Rochester Multec M
- Accensione: elettronica digitale Rochester

Assistenza  
Tecnica

0172  
48 68 400

www.brc.it  
support@brc.it

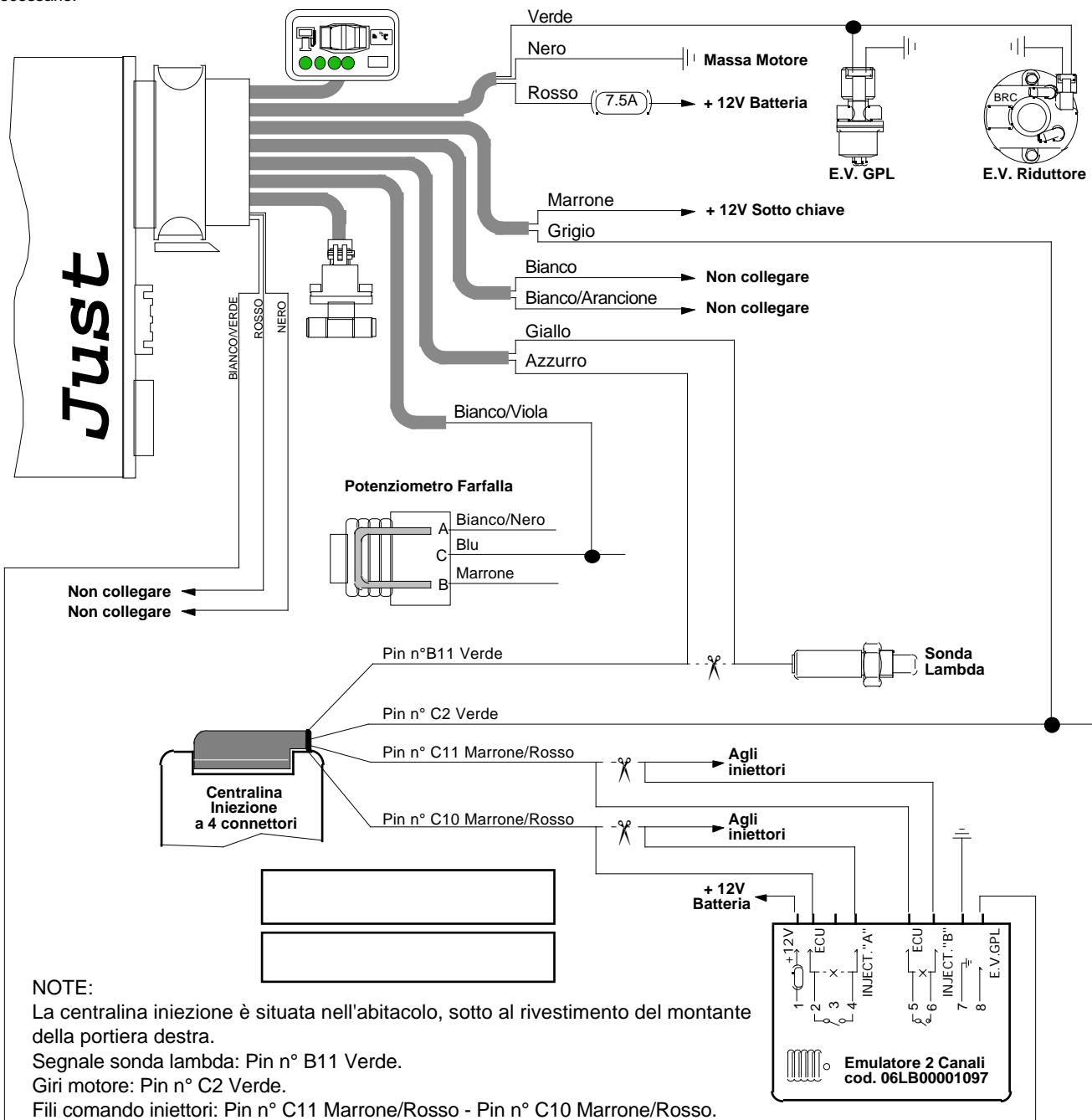
- > Compl. Just: 06LB00001690 (Hall) o 06LB00001691 (Resistivo)
- > Commutatore ad incasso: 06LB00002101
- > Cablaggio 24 Poli: 06LB50010050 (c/startend) o 06LB50010051 (c/startend e ripristino)
- > Emulatore 2 canali cod. 06LB00001097
- > Miscelatore GPL: 12MX01990051
- > Miscelatore Metano: 12MM01990051
- > Serbatoio cilindrico: 315x869 litri 60 cod. 27CE28315060
- > Multivalvola per serb. cilindrico: 315/30° cod. 10MV30300315
- > Serbatoio toroidale: 600x220 litri 47 cod. 27TE12600047
- > Multivalvola per serb. toroidale: 220/0° cod. 10MV34303220

Data:	15.11.00
Schema N°:	1
Annulla Sch. del: //./././.	
Disegn.:	M.M.
Visto:	

## Utilizzare la presente scheda esclusivamente per la trasformazione del veicolo in oggetto col sistema JUS

### AVVERTENZE:

Lo schema viene fornito a titolo puramente indicativo, essendosi riscontrati su esemplari di questo modello di veicolo disfunzioni tali da rendere necessarie altre e diverse configurazioni. La M.T.M srl comunque non sarà responsabile di malfunzionamenti se non direttamente imputabili al proprio prodotto. L'installazione presuppone la conoscenza delle problematiche relative al tipo di alimentazione e dovrà eseguirsi secondo gli standard tecnici e di sicurezza in vigore da persone in possesso delle abilitazioni necessarie.



### NOTE:

La centralina iniezione è situata nell'abitacolo, sotto al rivestimento del montante della portiera destra.

Segnale sonda lambda: Pin n° B11 Verde.

Giri motore: Pin n° C2 Verde.

Fili comando iniettori: Pin n° C11 Marrone/Rosso - Pin n° C10 Marrone/Rosso.

### AVVERTENZE:

Attenzione alle auto per le quali la casa costruttrice sconsiglia o vieta di scollegare la batteria, per non alterare antifurti o autoadattatività - Non usare mai saldatori collegati alla batteria della stessa auto - Eseguire i collegamenti con saldature a stagno opportunamente isolate - Posizionare i dispositivi elettrici BRC in zona ben ventilata, al riparo da infiltrazioni d'acqua e da fonti di calore - Si raccomanda di isolare i fili della centralina BRC che non vengono collegati - BRC si riserva di modificare il presente schema senza alcun preavviso - Si consiglia di verificare di essere in possesso dell'ultima revisione di schema redatta dalla BRC.